



# FlexiDome Caméra IP

NDC-455



**BOSCH**

**fr** Manuel d'installation et d'utilisation



# Table des matières

---

<b>1</b>	<b>Sécurité</b>	<b>8</b>
1.1	Consignes de sécurité	8
1.2	Consignes de sécurité importantes	9
1.3	Raccordement dans les applications	10
1.4	Conformité FCC et ICES	12
1.5	Certification UL	14
1.6	Avis Bosch	15
1.7	Propriété intellectuelle	16
<hr/>		
<b>2</b>	<b>Introduction</b>	<b>17</b>
2.1	Caractéristiques	17
<hr/>		
<b>3</b>	<b>Informations système</b>	<b>19</b>
3.1	Présentation des fonctions	19
3.1.1	Balayage progressif	19
3.1.2	Triple diffusion	19
3.1.3	ONVIF (Open Network Video Interface Forum)	19
3.1.4	Audio	19
3.1.5	Alarme	20
3.1.6	Détection de sabotage et détecteurs de mouvements	20
3.1.7	Sphère résistante aux chocs avec caisson anti-vandalisme	20
3.1.8	Encodage vidéo	20
3.1.9	Multicast	20
3.1.10	Alimentation par le câble Ethernet (PoE)	20
3.1.11	Chiffrement	21
3.1.12	Décodeur	21
3.1.13	Enregistrement	21
3.1.14	Instantanés	21
3.1.15	Sauvegarde	21
3.1.16	Configuration	21
3.2	Fonctionnement avec des systèmes externes	23

---

<b>4</b>	<b>Mise en route</b>	<b>25</b>
4.1	Déballage	25
4.2	Configuration minimale requise	26
4.3	Installation de lecteurs	27
<hr/>		
<b>5</b>	<b>Installation</b>	<b>28</b>
5.1	Démontage	28
5.1.1	Version à montage en surface	28
5.1.2	Version encastrable	29
5.2	Montage du FlexiDome	30
5.2.1	Montage en surface	31
5.2.2	Montage encastré	33
5.2.3	Effectuez les branchements	34
5.2.4	Voyant	36
5.2.5	Bouton de réinitialisation	37
5.2.6	Montage de la caméra	37
5.3	Mise en place de la caméra	38
5.3.1	Distance focale et mise au point	39
5.3.2	Fermeture du FlexiDome	40
<hr/>		
<b>6</b>	<b>Installation de la caméra</b>	<b>41</b>
6.1	Navigation dans le menu de la caméra	41
6.2	Menu d'installation (Install)	42
6.2.1	Sous-menu Réseau	43
6.2.2	Sous-menu Param. par défaut	43
6.2.3	Sous-menu Assistant de réglage de l'objectif (Lens Wizard)	44
<hr/>		
<b>7</b>	<b>Connexion via un navigateur Web</b>	<b>45</b>
7.1	Configuration minimale requise	45
7.2	Établissement de la connexion	46
7.2.1	Protection par mot de passe de la caméra	46
7.3	Réseau protégé	46
7.4	Connexion à un décodeur matériel	47
7.4.1	Connexion d'alarme	47
7.5	Connexion établie	48

7.5.1	PAGE TPS RÉEL	48
7.5.2	ENREGISTREMENTS	48
7.5.3	PARAMÈTRES	49

---

## **8 Mode Standard 50**

8.1	Arborescence du menu Mode Standard	50
8.2	Accès au périphérique	51
8.2.1	Nom de la caméra	51
8.2.2	Mot de passe	51
8.3	Date/Heure	52
8.4	Réseau	53
8.5	Profil d'encodeur	54
8.6	Audio	54
8.7	Enregistrement	55
8.7.1	Support de stockage	55
8.8	Présentation du système	55

---

## **9 Mode Avancé 56**

9.1	Arborescence du menu du Mode Avancé	56
9.2	Généralités	58
9.2.1	Identification	58
9.2.2	Mot de passe	58
9.2.3	Date/Heure	59
9.2.4	Affichage à l'écran	61
9.3	Interface Web	64
9.3.1	Apparence	64
9.3.2	Fonctions PAGE TPS RÉEL	65
9.3.3	Connexion	66
9.4	Encodeur	68
9.4.1	Masques de zones privatives	68
9.4.2	Profil d'encodeur	68
9.4.3	Flux d'encodeurs	72
9.5	Audio	73
9.6	Caméra	74
9.6.1	Contrôle auto. lumin.	74
9.6.2	Améliorer	75

---

9.6.3	Couleur	76
9.6.4	Options d'installation	76
9.7	Enregistrement	78
9.7.1	Gestion du stockage	78
9.7.2	Profils d'enregistrement	81
9.7.3	Durée de conservation	82
9.7.4	Planificateur d'enregistrements	84
9.7.5	État de l'enregistrement	86
9.8	Alarme	87
9.8.1	Connexions d'alarme	87
9.8.2	Analyses du contenu vidéo (VCA)	90
9.8.3	Configuration VCA - Profils	91
9.8.4	Configuration VCA - Planifiée	98
9.8.5	Configuration VCA - Événement déclenché	100
9.8.6	Alarme audio	101
9.8.7	E-mail d'alarme	102
9.8.8	Alarm Task Editor	104
9.9	Interfaces	105
9.9.1	Entrée d'alarme	105
9.9.2	Relais	105
9.10	Réseau	107
9.10.1	Réseau	107
9.10.2	Avancé	112
9.10.3	Multicast	113
9.10.4	Publication JPEG	114
9.10.5	Chiffrement	115
9.11	Service	116
9.11.1	Maintenance	116
9.11.2	Licences	118
9.11.3	Présentation du système	118
<b>10</b>	<b>Utilisation depuis le navigateur</b>	<b>119</b>
10.1	PAGE TPS RÉEL	119
10.1.1	Charge du processeur	119
10.1.2	Sélection d'image	120
10.1.3	E/S numérique	120

---

10.1.4	Journal du système / Journal des événements	120
10.1.5	Enregistrement d'instantanés	120
10.1.6	Enregistrement de séquences vidéo	121
10.1.7	Exécution du programme d'enregistrement	121
10.1.8	Communication audio	121
10.2	Page Enregistrements	123
10.2.1	Commandes de lecture	123
<hr/>		
<b>11</b>	<b>Dépannage</b>	<b>126</b>
11.1	Test de fonctionnement	126
11.2	Résolution des problèmes	127
11.3	Service client	129
<hr/>		
<b>12</b>	<b>Maintenance</b>	<b>131</b>
12.1	Test de la connexion réseau	131
12.2	Réparations	131
12.2.1	Transfert et mise au rebut	131
<hr/>		
<b>13</b>	<b>Caractéristiques techniques</b>	<b>133</b>
13.1	Caractéristiques techniques	133
13.1.1	Dimensions	136
13.1.2	Accessoires	138
<hr/>		
	<b>Glossaire</b>	<b>139</b>

# 1 Sécurité

## 1.1 Consignes de sécurité

**DANGER !**

Risque élevé : ce symbole indique un danger immédiat de type « risque d'électrocution » à l'intérieur du produit qui, s'il n'est pas évité, peut entraîner des blessures corporelles graves, voire mortelles.

---

**AVERTISSEMENT !**

Risque moyen : indique une situation potentiellement dangereuse qui, si elle n'est pas évitée, pourrait entraîner des blessures corporelles mineures ou modérées.

---

**ATTENTION !**

Risque faible : indique une situation potentiellement dangereuse qui, si elle n'est pas évitée, pourrait entraîner des dommages matériels ou endommager le périphérique.

---



## 1.2 Consignes de sécurité importantes

Lisez, observez et conservez pour référence l'ensemble des consignes de sécurité ci-après. Respectez les avertissements repris sur l'appareil et dans les consignes d'utilisation avant toute utilisation.

1. Pour nettoyer l'appareil, utilisez uniquement un chiffon sec. N'utilisez pas de nettoyeurs liquides ou en aérosol.
2. Évitez d'installer l'appareil à proximité de sources de chaleur telles qu'un radiateur, un système de chauffage, un four ou tout autre dispositif générant de la chaleur (amplificateurs, etc.).
3. Évitez de renverser des substances liquides sur l'appareil.
4. Prenez les précautions d'usage pour protéger l'appareil contre les surtensions du réseau électrique et contre la foudre.
5. Procédez uniquement au réglage des commandes tel qu'indiqué dans les instructions d'utilisation.
6. Utilisez exclusivement le type d'alimentation indiqué sur l'étiquette.
7. À moins de disposer des qualifications appropriées, n'essayez pas de réparer vous-même l'appareil. Toute opération de dépannage doit être confiée à un réparateur qualifié.
8. Installez l'appareil conformément aux instructions du fabricant et au code d'électricité local en vigueur. Utilisez uniquement les accessoires et le matériel de fixation recommandés par le fabricant. Toute modification apportée au produit est susceptible d'entraîner l'annulation de la garantie ou la révocation du droit d'utilisation de l'appareil.

## 1.3 Raccordement dans les applications

**Lignes électriques :** évitez de placer les systèmes extérieurs à proximité de lignes électriques aériennes, de systèmes d'éclairage électrique, de circuits électriques, ou à un endroit où ils risquent d'entrer en contact avec de tels dispositifs. Lors de l'installation d'un système d'extérieur, évitez de toucher les lignes et les circuits électriques : un tel contact peut être fatal. Modèles américains uniquement : consultez l'*article 820* du Code national de l'électricité (NEC) relatif à l'installation des circuits de câblodistribution (CATV).

**Source d'alimentation 12 Vdc / 24 Vac :** cet appareil nécessite une source d'alimentation limitée. L'appareil est destiné à fonctionner avec une alimentation 12 Vdc ou 24 Vac (en cas d'indisponibilité d'une source PoE). Le câblage fourni par l'utilisateur doit être conforme aux codes électriques (niveau de puissance de classe 2). S'il s'agit d'une alimentation 24 Vac, ne mettez pas l'alimentation 24 Vac des bornes de connexion et des bornes d'alimentation de l'appareil.

**PoE :** n'utilisez que des appareils PoE homologués.

L'alimentation par Ethernet (PoE, Power-over-Ethernet) peut être branchée en même temps qu'une alimentation de 12 Vdc ou 24 Vac.

**Raccordement à la terre :** l'appareil doit être raccordé à la terre.

**Raccordement :** l'appareil est doté de bornes de connexion sur les câbles volants. En environnement humide ou à l'extérieur, utilisez une boîte de protection du câblage et une gaine de câble avec un niveau de protection NEMA 3, IP 55 ou supérieur. Effectuez les branchements à l'intérieur du compartiment étanche. Une fois les connexions réalisées, assurez-vous que le compartiment étanche est fermé correctement et que l'étanchéité des câbles et conduits est optimale afin d'empêcher toute infiltration de liquide.

---

**ATTENTION !**

Le bloc d'alimentation basse tension doit être conforme à la norme EN/UL 60950. L'alimentation doit être fournie par une unité SELV-LPS ou SELV - classe 2 (Safety Extra Low Voltage - Limited Power Source).

---

## 1.4 Conformité FCC et ICES

### Informations FCC ET ICES

*(modèles américains et canadiens uniquement)*

Les tests réalisés sur cet appareil ont permis de conclure qu'il a les limites d'un dispositif numérique de **Classe B**, conformément à la *section 15 du règlement de la Commission fédérale des communications des États-Unis (FCC)*. Ces limites sont conçues pour qu'il fournisse un rempart raisonnable contre de possibles interférences nuisibles dans une **installation résidentielle**. Cet appareil génère, utilise et émet de l'énergie de fréquences radio et peut, en cas d'installation ou d'utilisation non conforme aux instructions, engendrer des interférences nuisibles au niveau des communications radio. Toutefois, rien ne garantit l'absence d'interférences dans une installation particulière. Si cet appareil produit une interférence nuisible à la réception de la radio ou de la télévision, mise en évidence en l'éteignant et en le rallumant, il est conseillé à l'utilisateur d'essayer de corriger cette interférence grâce à l'une ou plusieurs des mesures suivantes :

- modifier l'orientation ou l'emplacement de l'antenne réceptrice ;
- éloigner l'appareil du récepteur ;
- brancher l'appareil sur une prise située sur un circuit différent de celui du récepteur ;
- consulter le revendeur ou un technicien qualifié en radio/télévision pour obtenir de l'aide.

Toute modification apportée au produit et non expressément approuvée par la partie responsable de l'appareil est strictement interdite. Une telle modification est susceptible d'entraîner la révocation de l'autorisation d'utilisation de l'appareil. Au besoin, l'utilisateur consultera son revendeur ou un technicien qualifié en radio/télévision, qui procédera à une rectification.

La brochure suivante, publiée par la Commission fédérale des communications (FCC), peut s'avérer utile : « *How to Identify and Resolve Radio-TV Interference Problems* » (*Comment*

*identifier et résoudre les problèmes d'interférences de radio et de télévision*). Cette brochure est disponible auprès de l'U.S. Government Printing Office, Washington, DC 20402, États-Unis, sous la référence n° 004-000-00345-4.

### **Informations FCC et ICES**

*(modèles utilisés aux États-Unis et au Canada uniquement)*

Suite à différents tests, cet appareil s'est révélé conforme aux exigences imposées aux appareils numériques de **classe B**, en vertu de la *section 15 du règlement de la Commission fédérale des communications des États-Unis (FCC)*, et en vertu de la norme *ICES-003 d'Industrie Canada*. Ces exigences visent à fournir une protection raisonnable contre les interférences nuisibles lorsque l'appareil est utilisé dans le cadre d'une **installation résidentielle**. Cet appareil génère, utilise et émet de l'énergie de fréquences radio et peut, en cas d'installation ou d'utilisation non conforme aux instructions, engendrer des interférences nuisibles au niveau des communications radio. Toutefois, rien ne garantit l'absence d'interférences dans une installation particulière. Il est possible de déterminer la production d'interférences en mettant l'appareil successivement hors et sous tension, tout en contrôlant la réception radio ou télévision. L'utilisateur peut parvenir à éliminer les interférences éventuelles en prenant une ou plusieurs des mesures suivantes :

- Modifier l'orientation ou l'emplacement de l'antenne réceptrice ;
- Éloigner l'appareil du récepteur ;
- Brancher l'appareil sur une prise située sur un circuit différent de celui du récepteur ;
- Consulter le revendeur ou un technicien qualifié en radio/télévision pour obtenir de l'aide.

Toute modification apportée au produit, non expressément approuvée par la partie responsable de l'appareil, est strictement interdite. Une telle modification est susceptible d'entraîner la révocation du droit d'utilisation de l'appareil.

La brochure suivante, publiée par la Commission fédérale des communications (FCC), peut s'avérer utile : *Comment identifier et résoudre les problèmes d'interférences de radio et de télévision*. Cette brochure est disponible auprès de l'U.S. Government Printing Office, Washington, DC 20402, États-Unis, sous la référence n° 004-000-00345-4.

## 1.5 Certification UL

### Clause de non-responsabilité

Underwriter Laboratories Inc. (« UL ») n'a pas testé les performances ni la fiabilité des aspects sécurité ou signalisation de ce produit. UL a uniquement testé les risques d'incendie, d'électrocution et/ou de blessure, tels que décrits dans les *normes de sécurité d'UL pour les équipements des technologies de l'information, UL 60950-1*. La certification UL ne s'applique ni aux performances ni à la fiabilité des aspects sécurité ou signalisation de ce produit.

UL EXCLUT TOUTE RESPONSABILITÉ, GARANTIE OU CERTIFICATION, QUANT AUX PERFORMANCES OU À LA FIABILITÉ DES FONCTIONS DE CE PRODUIT LIÉES À LA SÉCURITÉ OU À LA SIGNALISATION.



**Mise au rebut** - Votre produit Bosch a été conçu et fabriqué à partir de matériaux et de composants recyclables et réutilisables de haute qualité. Ce symbole signifie que les appareils électriques et électroniques en fin de vie doivent être mis au rebut séparément du reste des ordures ménagères. Des services de collecte séparés sont généralement mis en place pour les produits électriques et électroniques. Veuillez mettre au rebut ces appareils dans un centre de recyclage respectueux de l'environnement, conformément à la *Directive européenne 2002/96/CE*.

## 1.6 Avis Bosch

### **Perte vidéo**

La perte vidéo est inhérente à l'enregistrement vidéo numérique. C'est pourquoi Bosch Security Systems ne saurait être tenu responsable de tout dommage résultant d'un manque d'informations vidéo. Afin de réduire au maximum le risque de perte d'informations numériques, Bosch Security Systems recommande de faire appel à plusieurs systèmes d'enregistrement redondants et de mettre en place une procédure de sauvegarde de l'ensemble des informations analogiques et numériques.

### **Propriété intellectuelle**

Le présent manuel est la propriété intellectuelle de Bosch Security Systems. Il est protégé par des droits d'auteur (propriété intellectuelle).  
Tous droits réservés.

### **Marques commerciales**

Tous les noms de produits matériels et logiciels utilisés dans ce document sont susceptibles d'être des marques déposées et doivent être traités comme tels.

### **Remarque**

Ce manuel a été compilé avec toute l'attention nécessaire ; toutes les informations qu'il contient ont fait l'objet de vérifications minutieuses. Le texte est complet et correct au moment de l'impression. En raison du développement continu dont les produits font l'objet, il est possible qu'il soit modifié sans préavis. Bosch Security Systems ne saurait être tenu responsable d'un quelconque dommage résultant directement ou indirectement de défauts, de manques ou de divergences entre le guide de l'utilisateur et le produit décrit.

### **Pour en savoir plus**

Pour plus d'informations, contactez votre organisation Bosch Security Systems la plus proche, ou consultez notre site Web à l'adresse [www.boschsecurity.com](http://www.boschsecurity.com)

## 1.7 Propriété intellectuelle

The firmware 4.1 uses the fonts "Adobe-Helvetica-Bold-R-Normal--24-240-75-75-P-138-ISO10646-1" and "Adobe-Helvetica-Bold-R-Normal--12-120-75-75-P-70-ISO10646-1" under the following copyright:

Copyright 1984-1989, 1994 Adobe Systems Incorporated.

Copyright 1988, 1994 Digital Equipment Corporation.

Permission to use, copy, modify, distribute and sell this software and its documentation for any purpose and without fee is hereby granted, provided that the above copyright notices appear in all copies and that both those copyright notices and this permission notice appear in supporting documentation, and that the names of Adobe Systems and Digital Equipment Corporation not be used in advertising or publicity pertaining to distribution of the software without specific, written prior permission.

This software is based in part on the work of the Independent JPEG Group.



## 2 Introduction

### 2.1 Caractéristiques

L'unité intégrée se fixe au mur ou encore au plafond. De construction robuste, la sphère en polycarbonate à résistance élevée aux chocs assure la protection du module caméra contre les dégâts éventuels.

La caméra utilise une technologie de compression H.264 pour fournir des images nettes tout en réduisant la bande passante et l'espace de stockage nécessaires. Elle est également conforme à la norme ONVIF afin d'améliorer la compatibilité lors de l'intégration du système.

La caméra fonctionne comme un serveur vidéo réseau. Elle transmet des signaux vidéo et des signaux de commande via des réseaux de données tels que des réseaux locaux Ethernet et Internet. La caméra est facile à installer et prête à l'emploi. Parmi ses nombreuses fonctionnalités, citons :

- Balayage progressif
- Rendu des couleurs exceptionnel avec NightSense
- Capteur CCD 1/3"
- Triple diffusion (deux flux H.264 et un flux M-JPEG)
- Conforme à la norme ONVIF pour une compatibilité étendue
- Audio bidirectionnel et alarme audio
- Entrée d'alarme et sortie d'alarme vers des périphériques externes
- Sphère résistante aux chocs
- Caisson anti-vandalisme
- Détection de mouvement optimisée.
- Transmission de vidéo et de données sur des réseaux de données IP
- Une fonction de multidiffusion (Multicast) permettant une transmission d'images simultanée vers plusieurs serveurs
- Interface Ethernet intégrée (10/100 Base-T)
- Alimentation par Ethernet (PoE)

- Commande distante pour toutes les fonctions intégrées via TCP/IP
- Protection du mot de passe pour empêcher les connexions ou les modifications non autorisées de la configuration
- Connexion événementielle automatique (par exemple lors de la mise sous tension et en cas d'alarme)
- Configuration rapide et pratique au moyen du serveur et du navigateur Web intégrés
- Mise à jour du firmware par mémoire flash
- Chargement/téléchargement convivial des données de configuration

## 3 Informations système

### 3.1 Présentation des fonctions

Un encodeur vidéo réseau est incorporé à la caméra. Sa fonction principale est d'encoder la vidéo et les données de commandes à transmettre sur un réseau IP. Grâce à son encodage H.264, il convient parfaitement à des communications IP, à un accès à distance vers des enregistreurs numériques et des systèmes IP. L'utilisation de réseaux existants permet une intégration rapide et facile à des systèmes de vidéosurveillance ou à des réseaux locaux. Des images vidéo d'une seule caméra peuvent être reçues simultanément sur plusieurs décodeurs.

#### 3.1.1 Balayage progressif

La caméra capture et traite progressivement les images balayées. En cas de mouvement rapide dans une scène, les images balayées progressivement sont généralement plus nettes que les images entrelacées.

#### 3.1.2 Triple diffusion

La triple diffusion permet d'encoder le flux de données simultanément selon trois profils différents et personnalisés séparément. Elle offre deux flux H.264 complets polyvalents et un flux M-JPEG supplémentaire.

#### 3.1.3 ONVIF (Open Network Video Interface Forum)

La caméra est conforme à la norme ONVIF, ce qui signifie qu'elle est plus simple à installer et à intégrer dans les grands systèmes. La norme ONVIF est une norme internationale d'interface pour les produits vidéo en réseau.

#### 3.1.4 Audio

Audio duplex bidirectionnel pour les communications vocales en temps réel ou l'enregistrement audio.

### 3.1.5 **Alarme**

L'entrée d'alarme peut être utilisée pour commander les fonctions de l'appareil. Une sortie d'alarme peut contrôler des appareils externes.

### 3.1.6 **Détection de sabotage et détecteurs de mouvements**

La caméra propose un large choix d'options de configuration d'alarmes en cas de tentative d'accès non autorisé. Un algorithme de détection de mouvements dans l'image vidéo fait également partie du contenu de l'emballage. Il peut être complété en option par des algorithmes d'analyse vidéo spécialisés.

### 3.1.7 **Sphère résistante aux chocs avec caisson anti-vandalisme**

Pour protéger la caméra contre tout dommage, la sphère résistante aux chocs et les mécanismes de protection sont capables de résister à un impact de plus de 50 joules. Le caisson anti-vandalisme empêche toute interférence indésirable avec la caméra.

### 3.1.8 **Encodage vidéo**

La caméra utilise les normes de compression H.264. Grâce à un encodage efficace, le débit de données reste peu élevé, même en haute qualité d'image, et peut également s'adapter dans une large mesure aux conditions locales.

### 3.1.9 **Multicast**

Dans des réseaux correctement configurés, la fonction Multicast permet une transmission simultanée en temps réel vers plusieurs serveurs. Les protocoles UDP et IGMP V2 doivent être appliqués sur le réseau au préalable.

### 3.1.10 **Alimentation par le câble Ethernet (PoE)**

La caméra peut être alimentée au moyen d'une connexion par câble réseau conforme au protocole PoE. Sous cette configuration, une simple connexion à un câble est suffisante

pour la visualisation, l'alimentation et les commandes de la caméra.

### **3.1.11 Chiffrement**

L'unité met à disposition toute une série d'options visant à protéger contre la lecture non autorisée. Les connexions des navigateurs Web peuvent être protégées via HTTPS. Protégez les canaux de contrôle grâce au protocole de chiffrement SSL. Les données d'utilisateur peuvent être chiffrées sous réserve de posséder une licence supplémentaire.

### **3.1.12 Décodeur**

Des décodeurs compatibles H.264 peuvent être utilisés comme récepteur. Il est également possible d'utiliser comme décodeur des ordinateurs avec un logiciel de décodage tel que ou des ordinateurs sur lesquels est installé le navigateur Microsoft Internet Explorer.

### **3.1.13 Enregistrement**

La caméra peut être reliée à un serveur iSCSI connecté au réseau dans le but de stocker des enregistrements à long terme.

### **3.1.14 Instantanés**

Les images de la vidéo (prises d'écran) peuvent être enregistrées comme des images JPEG, stockées sur le disque dur ou affichées dans une fenêtre de navigation séparée.

### **3.1.15 Sauvegarde**

L'application du navigateur possède une icône permettant de sauvegarder des séquences vidéo fournies par l'unité comme fichier sur le disque dur de votre ordinateur. Cliquez sur cette icône pour stocker les séquences vidéo, qui peuvent être relues au moyen de l'application de visualisation MPEG de livraison avec ce modèle.

### **3.1.16 Configuration**

Il est possible de configurer la caméra au moyen d'un navigateur sur le réseau local (intranet) ou sur Internet. De

même, les mises à jour de firmware et le chargement rapide de configuration de périphériques sont également possibles. Les paramètres de configuration peuvent être stockés comme fichiers sur un ordinateur et copiés d'une caméra à l'autre.

## 3.2 Fonctionnement avec des systèmes externes

La caméra peut être utilisée avec une large gamme de matériels et logiciels Bosch :

- Bosch Video Management System
- Logiciel de gestion vidéo VIDOS
- Enregistreur numérique DiBos série 900
- Enregistreur numérique Divar série 700

### Remarque :

Lorsque la caméra est reliée à l'un de ces systèmes, de nombreux paramètres de configuration sont contrôlés par le système et non par les paramètres définis via un navigateur Web connecté à la caméra.

### Bosch Video Management System

Bosch Video Management System est une solution de vidéosurveillance IP qui intègre de façon transparente la gestion de la vidéo, du son et des données numériques sur n'importe quel réseau IP. Cette solution est destinée à fonctionner avec les produits Bosch dans le cadre de la gestion d'un système complet de vidéosurveillance. Intégrez vos composants existants dans un système plus simple à gérer ou utilisez toutes les capacités de Bosch et ainsi bénéficier d'une solution de vidéosurveillance complète basée sur des années d'expérience et une technologie dernier cri.

### VIDOS

La combinaison du serveur vidéo de la caméra et du logiciel VIDOS permet d'obtenir un système de haute performance. VIDOS est un logiciel qui sert à l'exploitation, au contrôle et à l'administration d'installations de vidéosurveillance (telles que des systèmes de surveillance) depuis des sites distants. Il fonctionne sous les systèmes d'exploitation Microsoft Windows. Sa principale fonction est de décoder des données vidéo, audio et de contrôle à partir d'un émetteur distant. Plusieurs options sont disponibles pour l'exploitation et la configuration lorsque vous utilisez une caméra avec VIDOS.

### **Série DiBos 900**

La caméra est également conçue pour fonctionner avec les enregistreurs numériques DiBos 900. Le DiBos peut enregistrer jusqu'à 32 flux de données vidéo et audio et est disponible sous forme d'un logiciel ou d'un enregistreur numérique hybride équipé d'entrées audio et de caméra analogique supplémentaires. Le DiBos prend en charge différentes fonctions de la caméra, telles que la commande des relais, le contrôle à distance des périphériques et la configuration à distance. Le DiBos peut utiliser des entrées d'alarme pour déclencher des actions et, lorsque la détection de mouvements par **Motion+** est active, il peut enregistrer les cellules sélectionnées, faisant ainsi de la détection de mouvements intelligente une réalité.

### **Divar série 700**

Les enregistreurs numériques Divar série 700 peuvent afficher et enregistrer des images de la caméra par le biais d'une connexion réseau. Le Divar série 700 contrôle la caméra de façon à ce que les profils adéquats soient utilisés.



## **4** Mise en route

### **4.1** Déballage

Déballiez soigneusement l'appareil et manipulez-le avec précaution. L'emballage contient les éléments suivants :

- Une caméra IP FlexiDome intégrée
- Un kit de montage
- Un tournevis spécial pour les vis inviolables
- Outil de réglage de l'objectif
- Connecteur RJ45 femelle-femelle de câble réseau
- Gabarit de montage encastré
- DVD-ROM (mini)
  - Manuel
  - Configuration minimale requise
  - Configuration Manager
  - Suite BVIP Lite
  - ActiveX MPEG
  - Commande DirectX
  - Microsoft Internet Explorer
  - Machine virtuelle Java de Sun
  - Lecteur et lecteur d'archives
  - Adobe Acrobat Reader
- Instructions d'installation rapide
- Consignes de sécurité

Si l'appareil a été endommagé lors du transport, remplacez-le dans l'emballage d'origine et avertissez le transporteur ou le fournisseur.

## 4.2 Configuration minimale requise

- Ordinateur avec système d'exploitation Windows XP/Vista, accès réseau et navigateur Microsoft Internet Explorer version 7.0 ou ultérieure  
ou
- Ordinateur avec système d'exploitation Windows XP/Vista, accès réseau et logiciel de réception, par exemple VIDOS, Bosch VMS ou DIBOS 900  
ou
- Décodeur matériel compatible H.264 de Bosch Security Systems (tel que VIP XD) comme récepteur et moniteur vidéo connecté  
ou
- Divar 700 Enregistreur numérique

Configuration minimale requise :

- Plate-forme d'exploitation : PC fonctionnant sous Windows XP ou Windows Vista avec IE 7.0
- Processeur : Dual Core 3,0 GHz
- Mémoire RAM : 256 Mo
- Définition du moniteur : 1 024 × 768 pixels
- Interface réseau : 100-BaseT
- DirectX : 9.0c

Assurez-vous que la carte graphique soit réglée sur une profondeur d'échantillonnage de 16 ou 32 bits et qu'une machine virtuelle Sun JVM soit installée sur votre PC. Un programme ActiveX adéquat doit être installé sur votre ordinateur pour visionner des images vidéo en direct. Installez si nécessaire le logiciel et les commandes requis à partir du DVD produit fourni. Pour une assistance plus détaillée, contactez votre administrateur système.

## 4.3 Installation de lecteurs

Visionnez des séquences vidéo enregistrées à l'aide de l'application Player de Bosch Security Systems. Elle se trouve sur le DVD-ROM fourni.

Un logiciel ActiveX approprié doit être installé sur l'ordinateur pour permettre la lecture des séquences sauvegardées.

1. Insérez le DVD dans le lecteur de DVD-ROM de l'ordinateur.  
Si le DVD ne démarre pas automatiquement, accédez-y via l'Explorateur Windows et double-cliquez sur le fichier **index.html** pour afficher le menu.
2. Sélectionnez une langue dans la zone de liste en haut.
3. Cliquez sur **Outils** dans le menu.
4. Cliquez sur **Archive Player** ; l'installation démarre.
5. Suivez les instructions du programme d'installation.  
Archive Player est installé en même temps que Player.
6. Une fois l'installation réussie, les icônes de Player et d'Archive Player apparaissent sur le bureau.
7. Double-cliquez sur l'icône **Player** pour démarrer l'application.

## 5 Installation



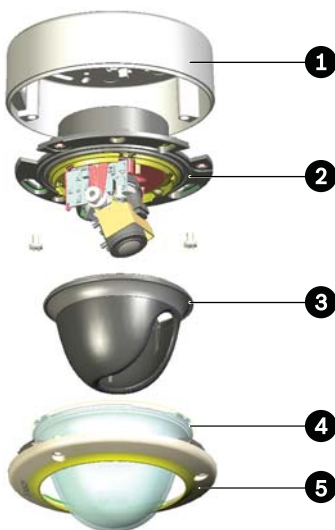
### ATTENTION !

L'installation doit exclusivement être réalisée par du personnel qualifié, conformément au code national d'électricité américain (NEC) ou au code d'électricité local en vigueur.

### 5.1 Démontage

#### 5.1.1 Version à montage en surface

L'ensemble caméra/caisson se compose des éléments suivants :



1. Boîtier pour montage en surface
2. Module caméra et socle de fixation
3. Coque interne (avec bague d'étanchéité)
4. Sphère
5. Collerette

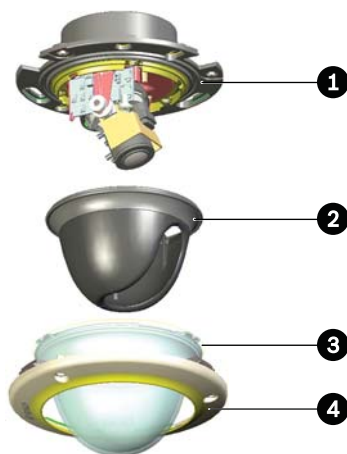
Pour démonter l'appareil, procédez comme suit :

1. Utilisez le tournevis spécial pour desserrer les trois vis inviolables de la garniture sans les retirer.
2. Retirez la garniture et la sphère de protection de la base.

3. Retirez la coque interne de la base.
4. Retirez la mousse de protection rose.
5. Desserrez les trois vis cruciformes. Retirez la seule vis maintenant le module de caméra en place (pas d'orifice).
6. Faites pivoter le module caméra afin de le dégager des deux vis restantes.

### 5.1.2 Version encastrable

L'ensemble caméra/caisson se compose des éléments suivants :



1. Module caméra et socle de fixation
2. Coque interne (avec bague d'étanchéité)
3. Sphère
4. Collettere

Pour démonter l'appareil, procédez comme suit :

1. Utilisez le tournevis spécial pour desserrer les trois vis inviolables de la garniture sans les retirer.
2. Retirez la garniture et la sphère de protection de la base.
3. Retirez la coque interne de la base.

## 5.2 Montage du FlexiDome

L'appareil peut se monter de trois façons différentes. La méthode de montage dépend du type de surface et de l'utilisation d'autres éléments comme un coffret de branchement, un boîtier de montage en saillie ou d'autres accessoires.

### **Remarque :**

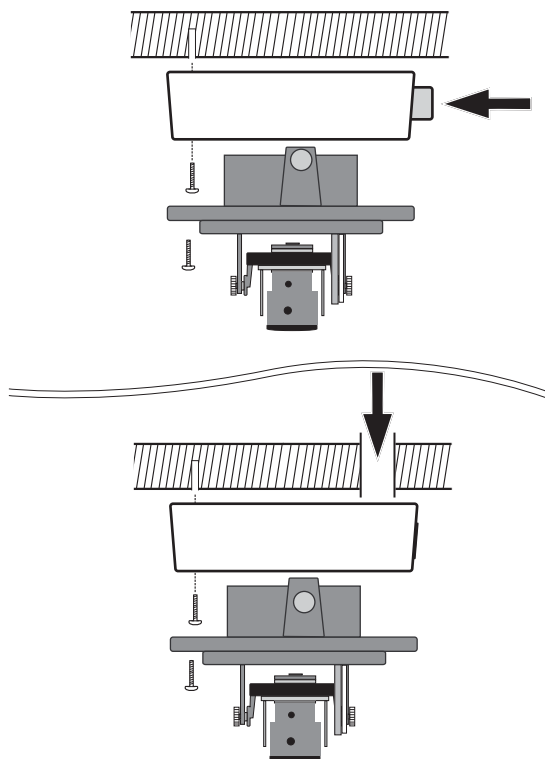
Pour monter l'unité en surface, utilisez le boîtier de montage en surface. Le boîtier de montage en surface est vendu séparément (VDA-455SMB) mais le couvercle intérieur en plastique doit être retiré car il n'est utilisé que pour les caméras analogiques.

Certaines versions du FlexiDome sont fournies avec le boîtier de montage en surface inclus ; vérifiez le numéro de commande.

Les autres accessoires de montage sont vendus séparément.

Reportez-vous au schéma dimensionnel pour connaître l'emplacement exact des trous de vis et du point d'entrée des câbles. Utilisez le boîtier de montage en surface comme gabarit pour le montage ; utilisez le gabarit papier pour le montage encastré.

## 5.2.1 Montage en surface



**Figure 1** Montage en surface

En cas d'utilisation du boîtier de montage en surface :

1. Avec connexion latérale : retirez le capuchon de l'entrée latérale.  
Avec connexion arrière : ne retirez pas le capuchon de l'entrée latérale.
2. Fixez la gaine sur le boîtier de montage en surface.
3. Fixez le boîtier de montage en surface sur la surface.
4. Suspendez la base de la caméra au crochet en plastique à l'intérieur du boîtier de montage en surface jusqu'à ce que vous ayez effectué les branchements.

**Remarque :**

Le boîtier de montage en surface peut être fixé à un coffret 4S le cas échéant.



### 5.2.2 Montage encastré

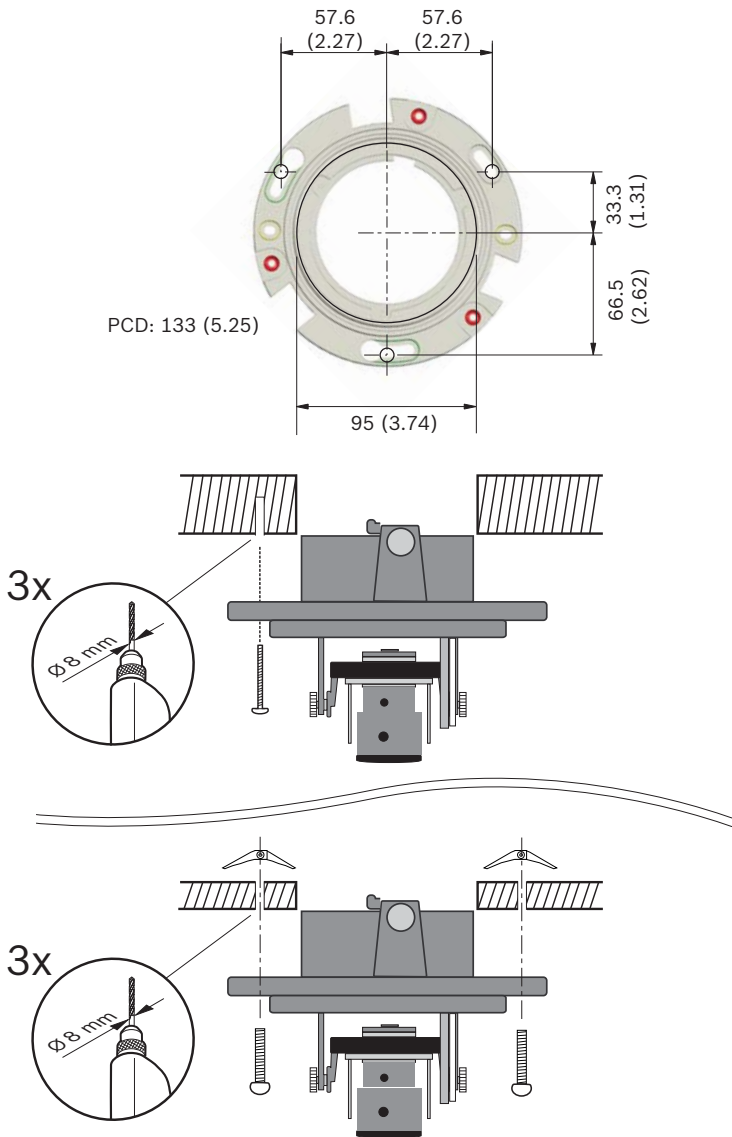



Figure 1 Encastrement

### 5.2.3 Effectuez les branchements


L'appareil est doté de bornes de connexion sur les câbles volants. En environnement humide ou à l'extérieur, utilisez une boîte de protection du câblage avec un niveau de protection NEMA 3, IP 55 ou supérieur. Effectuez les branchements à l'intérieur du compartiment étanche. Une fois les connexions réalisées, assurez-vous que le compartiment étanche est fermé correctement et que l'étanchéité des câbles et conduits est optimale afin d'empêcher toute infiltration de liquide.

#### Câbles pieuvres

Utilisez le tableau suivant pour identifier les câbles du faisceau :

Couleur du fil	Signal
Rouge	+12 Vdc / 24 Vac
Brun	MASSE dc / 24 Vac
Jaune / Vert	Terre 
Noir / Orange	Sortie d'alarme A
Blanc / Orange	Sortie d'alarme B
Violet	Entrée d'alarme
Blanc / Violet	Masse (entrée d'alarme)
Blanc	Entrée audio
(Blindage)	Masse (entrée audio)
Noir	Sortie audio
(Blindage)	Masse (sortie audio)

#### Branchement de l'alimentation

1. Utilisez une alimentation électrique de classe 2, 24 Vac ou +12 Vdc.
2. Branchez les fils électriques (rouge +, marron -) sur le connecteur d'alimentation.
3. Branchez le fil de terre (jaune/vert)  de la caméra à la masse système de l'installation afin d'assurer une protection correcte CEM/RFI et la sécurité.

**Remarque :**

Dans le cas d'une **alimentation DC**, la polarité est importante. Une inversion de polarité ne risque pas d'endommager la caméra, mais celle-ci ne s'allumera pas.

**Connexion réseau (et PoE)**

1. Utilisez un câble UTP (paire torsadée non blindée) ou STP (paires torsadées blindées) de catégorie 5e, longueur maximale 100 mètres.
2. Utilisez le connecteur RJ45 femelle-femelle de câble réseau du système au connecteur RJ45 de la caméra (compatible Auto MDIX).

Par défaut, la caméra est alimentée via le câble Ethernet, conforme à la norme Power-over-Ethernet.

**Remarque :**

Le connecteur RJ45 femelle-femelle de câble réseau fourni avec la caméra n'est pas blindé et convient à toutes les applications utilisant un câble réseau UTP (paire torsadée non blindée), soit la plupart des types.

Pour les applications utilisant un câble STP (paire torsadée blindée) et devant respecter la norme d'immunité CEM relative aux systèmes d'alarme (EN50130-4) ou à la norme d'immunité CEM du secteur ferroviaire (EN50121-4), un connecteur blindé RJ45 femelle-femelle de câble réseau (non fourni) doit être utilisé.

**Entrée/sortie d'alarme**

Utilisez l'entrée d'alarme pour connecter des dispositifs d'alarme externes tels que des contacts de porte ou des détecteurs. Un contact d'activation sans potentiel ou un commutateur peut faire office d'actionneur (utilisez un système de contact sans rebond).

**Entrée d'alarme :** TTL, tension nominale +5 V, max. +40 Vdc, courant continu couplé à une résistance de rappel vers le niveau haut 22 kOhm à +3,3 V.

**Sortie d'alarme** : tension max. 30 Vac ou +40 Vdc, max. 0,5 A en courant continu, 10 VA.

Utilisez la sortie de relais d'alarme pour l'activation et la désactivation de dispositifs externes tels que lampes ou sirènes.

1. Reportez-vous au tableau Câbles pieuvres pour identifier les couleurs de fils de raccordement de la sortie et de l'entrée d'alarme.
2. Dans le menu Système, configurez l'entrée d'alarme sur Actif Faible ou Actif Élevé.
3. Dans le menu Système, configurez la sortie de relais de manière à fonctionner en normalement ouvert (NO) ou normalement fermé (NC).

### **Entrée audio / Sortie audio**

L'appareil possède un son mono en duplex intégral. La communication bidirectionnelle peut être utilisée pour connecter un haut-parleur ou un système d'interphone. Le signal d'entrée audio est synchronisé avec les signaux vidéo. Reportez-vous au tableau Câbles pieuvres pour identifier les couleurs de fils de raccordement de la sortie et de l'entrée audio.

**Entrée audio** : niveau d'entrée ligne (inadapté pour un signal de microphone direct) ; impédance moyenne 9 kOhm ; tension d'entrée max. 5,5 càc.

**Sortie audio** : niveau de sortie ligne inadapté pour une connexion directe de haut-parleur) ; impédance min. 16 Ohm ; tension de sortie max. 3 càc.

**Câblage** : un câble audio blindé est recommandé. Respectez les longueurs de câble maximales pour les niveaux d'entrée et de sortie de ligne audio.

## **5.2.4 Voyant**

Le voyant multicolore à côté des boutons de navigation indique l'alimentation (rouge), la connexion IP (vert) et le trafic IP (vert)

clignotant). Il est possible de le désactiver dans le menu *Paramètres/Caméra/Options d'installation*.

### 5.2.5 **Bouton de réinitialisation**

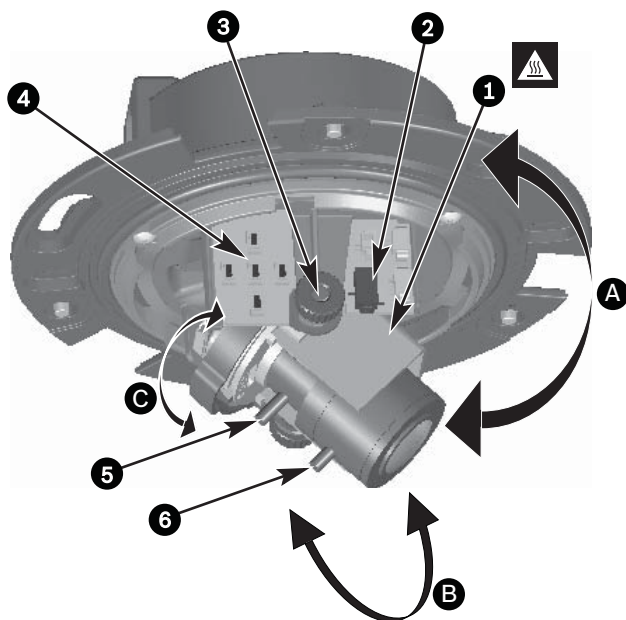
Le système étant sous tension, utilisez un petit objet pointu pour appuyer pendant plus de 10 secondes sur le bouton de réinitialisation à côté des boutons de navigation, afin de restaurer les paramètres par défaut. Ceci est utile si vous souhaitez restaurer l'adresse IP par défaut ou une version antérieure du firmware en cas d'échec du chargement de la nouvelle version.

### 5.2.6 **Montage de la caméra**

1. Fixez tous les câbles.
2. Faites passer les câbles pieuvres sortant de la caméra autour de l'arrière du socle de montage du module caméra.
3. Pour les caméras à montage en surface, fixez le socle de montage du module caméra sur le boîtier de montage en surface avec les trois vis fournies.
4. Pour les unités encastrables, fixez le socle de montage du module caméra au plafond ou au mur.

## 5.3 Mise en place de la caméra

Pour faciliter l'installation de la caméra, connectez un moniteur à la prise jack miniature de 2,5 mm sur la carte de circuit imprimé à l'aide du câble de moniteur en option (S1460). Cette prise jack fournit un signal vidéo composite (avec sync) à des fins d'installation uniquement.



1. Système de chauffage
2. Prise jack pour un moniteur
3. Molettes
4. Boutons de navigation (5), voyant et bouton de réinitialisation
5. Distance focale
6. Mise au point
- A. Orientation axe horizontal
- B. Inclinaison axe vertical
- C. Rotation

Par défaut, la position physique de la caméra est telle que le bas de l'image correspond à l'indication **BOTTOM** (bas) sur le boîtier.

La position du module caméra se règle sur trois axes. Lors du réglage de la position de la caméra, assurez-vous que l'image affichée sur le moniteur est de niveau. Pour régler la caméra sur la position de votre choix, procédez comme suit :

- Pour effectuer le réglage horizontal (orientation), faites pivoter le module caméra dans le socle. Le module caméra ne doit pas pivoter de plus de 360°.
- Pour effectuer le réglage vertical (inclinaison), desserrez les vis à oreilles, placez la caméra dans la position souhaitée, puis serrez les vis sans forcer pour fixer la caméra. Le module caméra ne doit pas pivoter de plus de 90°.
- Pour obtenir un horizon horizontal (montage sur plafond incliné ou sur un mur), faites pivoter le socle de l'objectif de sorte à aligner l'image affichée sur le moniteur. Le module caméra ne doit pas pivoter de plus de 340°.

---

#### **ATTENTION !**



Les capteurs d'image CCD sont des composants très sensibles. Pour garantir des performances et une durée de vie optimales, manipulez-les avec le plus grand soin. Évitez de les exposer à la lumière directe du soleil.

---

### **5.3.1 Distance focale et mise au point**

Commencez par placer l'outil de réglage sur l'objectif de sorte que l'image présente une netteté identique à celle observée lorsque la sphère est mise en place.

1. Appuyez, sans relâcher, sur la touche menu/sélection (au centre) jusqu'à ce que le menu **Installation (Install)** apparaisse.
  - Sélectionnez l'option **Régler maintenant le tirage optique (Set Back Focus Now)**. Ne changez pas cette sélection car la caméra se trouve à présent dans un mode spécial de réglage de la mise au point.

2. Pour procéder au réglage du champ de vision de l'objectif varifocale, desserrez la vis de commande de la distance focale, puis tournez le dispositif jusqu'à obtention du champ de vision désiré sur le moniteur (l'image est alors défocalisée).
3. Pour mettre l'image au point sur le moniteur, desserrez la vis de blocage de la mise au point et faites tourner le mécanisme de l'objectif jusqu'à ce que l'image soit nette.
4. Au besoin, réglez de nouveau la distance focale.
5. Répétez ces deux réglages jusqu'à ce que l'image soit au point.
6. Serrez les deux vis.
7. À l'aide des touches haut/bas, sélectionnez **Quitter** et appuyez sur la touche centrale jusqu'à ce que le menu disparaisse.
8. Retirez l'outil de réglage de l'objectif.

### 5.3.2 Fermeture du FlexiDome

Une fois la caméra installée et configurée selon vos besoins, fermez le FlexiDome.

1. Si nécessaire, retirez le câble de moniteur (S1460) de la prise jack pour moniteur.
2. Placez la coque interne en alignant son arête sur le support du socle.
3. Placez la sphère de protection sur le socle et faites-la pivoter jusqu'à ce qu'elle s'encliquette. (Si nécessaire, nettoyez la surface à l'aide d'un chiffon doux.)
4. Placez la bague d'étanchéité et la garniture sur la sphère.
5. Alignez les vis inviolables de la collerette sur les extrémités taraudées du socle de montage.
6. Utilisez le tournevis spécial fourni pour serrer les trois vis inviolables.

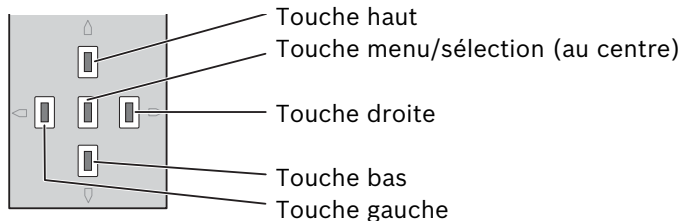


## 6 Installation de la caméra

La caméra restitue une image optimale sans qu'aucun réglage supplémentaire ne soit nécessaire. La configuration de la caméra s'effectue à distance via le réseau au moyen d'un navigateur Web. Toutefois, la caméra possède également un menu de configuration dans lequel il est possible d'accéder aux paramètres d'installation de base (Assistant de réglage de l'objectif, adresse IP). Connectez un moniteur à la sortie vidéo composite de la caméra pour afficher ce menu.

### 6.1 Navigation dans le menu de la caméra

Cinq touches permettent de naviguer dans le menu système.



**Figure 6.1** Navigation

- Pour ouvrir le menu d'installation et activer la sortie vidéo analogique, appuyez sur la touche centrale pendant environ deux secondes. (Vous coupez ainsi le flux vidéo IP.)
- Pour faire défiler le menu, appuyez sur la touche haut ou bas.
- Pour vous déplacer entre les options ou pour configurer les paramètres, appuyez sur la touche gauche ou droite.
- Pour rétablir la valeur par défaut d'un élément de menu sélectionné, appuyez brièvement deux fois de suite sur la touche menu/sélection.
- Pour fermer tous les menus en une seule fois, maintenez la touche menu/sélection enfoncée jusqu'à disparition du menu ou sélectionnez plusieurs fois l'option **Quitter**. (Vous rétablissez ainsi le flux vidéo IP.)

Certains menus se ferment automatiquement au bout de deux minutes ; vous devez fermer les autres manuellement.

## 6.2 Menu d'installation (Install)

Quand le menu d'installation (Install) est ouvert, l'adresse MAC de l'appareil s'affiche. Elle est définie par défaut et ne peut pas être modifiée. Les éléments du menu comprennent la sélection du mode, le sous-menu Assistant de réglage de l'objectif (Lens Wizard), le sous-menu Réseau et le sous-menu Paramètres par défaut (Defaults).

### **Remarque :**

Les paramètres de la caméra sont configurés via IP. Reportez-vous à la Section 9.6 Caméra pour les menus spécifiques à la caméra.

## 6.2.1 Sous-menu Réseau

Pour une utilisation de la caméra sur votre réseau, vous devez affecter une adresse IP de réseau valide. L'adresse IP par défaut est 192.168.0.1

Fonction	Sélection	Description
Adresse IP		Entrez une adresse IP pour la caméra. Pour vous déplacer dans l'adresse, utilisez la touche gauche/droite. Pour sélectionner un chiffre, utilisez la touche haut/bas. Pour quitter l'écran de modification de l'adresse, appuyez sur Sélectionner.
Masque de sous-réseau		Entrez le masque de sous-réseau (par défaut 255.255.255.0).
Passerelle		Entrez une adresse passerelle.
DHCP		Si le réseau dispose d'un serveur DHCP pour l'allocation dynamique d'adresses IP, définissez ce paramètre sur <b>Activé</b> pour activer l'acceptation automatique des adresses DHCP affectées.
Quitter		Retour au menu Installation (Install).

La nouvelle adresse IP, le masque de sous-réseau et l'adresse passerelle sont définis une fois que vous quittez le menu. La caméra redémarre automatiquement et les nouvelles valeurs sont définies après quelques secondes.

## 6.2.2 Sous-menu Param. par défaut

Élément	Sélection	Description
Tout restaurer ?	Non, Oui	Rétablit les valeurs d'origine (par défaut) des paramètres de l'ensemble des six modes. Sélectionnez OUI, puis appuyez sur la touche menu/sélection pour rétablir toutes les valeurs d'usine. Le message Restauré ! s'affiche à la fin.

### 6.2.3 Sous-menu Assistant de réglage de l'objectif (Lens Wizard)

Élément	Sélection	Description
Réglage Tirage Optique		Permet d'ouvrir l'iris au maximum. Suivez les instructions pour configurer le tirage optique correspondant à votre type d'objectif. Une fois la mise au point effectuée, l'objet à filmer reste parfaitement centré dans des conditions de faible ou forte luminosité.
QUITTER (EXIT)		Retour au menu Installation (Install).

## 7 Connexion via un navigateur Web

Il est possible d'utiliser un ordinateur doté de Microsoft Internet Explorer pour capter des images en direct de la caméra, pour commander les caméras et relire des séquences stockées. La caméra est configurée sur le réseau à l'aide du navigateur (ou via Gestionnaire de configuration (Configuration Manager)). Les options de configuration accessibles via le menu système de la caméra se limitent à la configuration de l'objectif et du réseau.

### Remarque :

Il est également possible de connecter la caméra aux systèmes de gestion vidéo DIBOS 900, VIDOS, Bosch Video Management System et à un enregistreur numérique Divar 700, ainsi qu'à des systèmes de gestion vidéo tiers.

### 7.1 Configuration minimale requise

- Microsoft Internet Explorer version 7.0 ou ultérieure
- Résolution du moniteur : au moins 1 024 × 768 pixels, profondeur d'échantillonnage de 16 ou 32 bits
- Sun JVM installé
- Accès réseau Internet ou Intranet

Le navigateur Web doit être configuré de façon à permettre le réglage des cookies depuis l'adresse IP de l'appareil.

Sous Windows Vista, désactivez le mode de protection dans l'onglet **Sécurité** des **Options Internet**.

Consultez les informations du document **System Requirements** sur le DVD du produit fourni et, si nécessaire, installez les programmes et contrôles requis.

Un programme ActiveX adéquat doit être installé sur votre ordinateur pour visionner des images vidéo en direct. Installez si nécessaire le logiciel et les commandes requis à partir du DVD produit fourni.

- a. Insérez le mini-DVD dans le lecteur de DVD-ROM de l'ordinateur. Si le DVD ne démarre pas

automatiquement, ouvrez le répertoire racine du DVD dans l'Explorateur Windows et double-cliquez sur **MPEGAx.exe**.

- b. Suivez les instructions à l'écran.

## 7.2 Établissement de la connexion

La caméra nécessite une adresse IP valide pour pouvoir fonctionner sur votre réseau. L'adresse prédéfinie par défaut est 192.168.0.1

1. Lancez le navigateur Web.
2. Entrez l'adresse IP de la caméra comme URL.

### Remarque :

Si la connexion n'est pas établie, il est possible que le nombre maximum de connexions possibles ait été atteint. Selon la configuration du périphérique et du réseau, jusqu'à 25 navigateurs Web ou 50 connexions VIDOS ou Bosch VMS sont pris en charge.

### 7.2.1 Protection par mot de passe de la caméra

Une caméra vous laisse la possibilité de limiter l'accès à travers différents niveaux d'autorisation. Si la caméra est protégée par un mot de passe, un message vous invitant à saisir le mot de passe s'affiche.

1. Entrez le nom d'utilisateur et le mot de passe associé dans les champs appropriés.
2. Cliquez sur **OK**. Si le mot de passe est correct, la page souhaitée s'affiche.

## 7.3 Réseau protégé

Si un serveur Radius est utilisé pour le contrôle de l'accès au réseau (authentification 802.1x), la caméra doit être configurée en premier. Pour configurer la caméra pour un réseau Radius, connectez-la directement à un PC via un câble réseau croisé et configurez les deux paramètres **Identité** et **Mot de passe**. Une fois ces éléments configurés, vous pouvez communiquer avec la caméra via le réseau.

## 7.4 Connexion à un décodeur matériel

Il est possible de connecter un décodeur matériel H.264 compatible avec moniteur à la caméra en utilisant une connexion réseau Ethernet. Les caméras sont conçues pour se connecter automatiquement à d'autres périphériques BVIP ayant la configuration correcte. La seule condition est que les appareils fassent partie du même réseau fermé. De cette manière, il est possible de couvrir de longues distances avec un minimum d'effort d'installation et de câblage.

### 7.4.1 Connexion d'alarme

Avec une configuration adéquate, une connexion entre une caméra et un décodeur s'établit automatiquement lorsqu'une alarme est déclenchée. Peu après, l'image vidéo en direct de l'émetteur apparaît sur le moniteur connecté. Dans ce cas, aucun ordinateur n'est nécessaire pour établir la connexion.

**Remarque :**

Assurez-vous que les périphériques sont configurés pour l'environnement réseau et que l'adresse IP correcte de l'emplacement distant est définie sur la page Connexions d'alarme.

## 7.5 Connexion établie

Une fois la connexion établie, l'application **PAGE TPS RÉEL** s'affiche d'abord. La barre de titre de l'application affiche trois éléments : **PAGE TPS RÉEL**, **ENREGISTREMENTS**, **PARAMÈTRES**.

### Remarque :

Le lien **ENREGISTREMENTS** n'apparaît que si un support de stockage a été sélectionné.

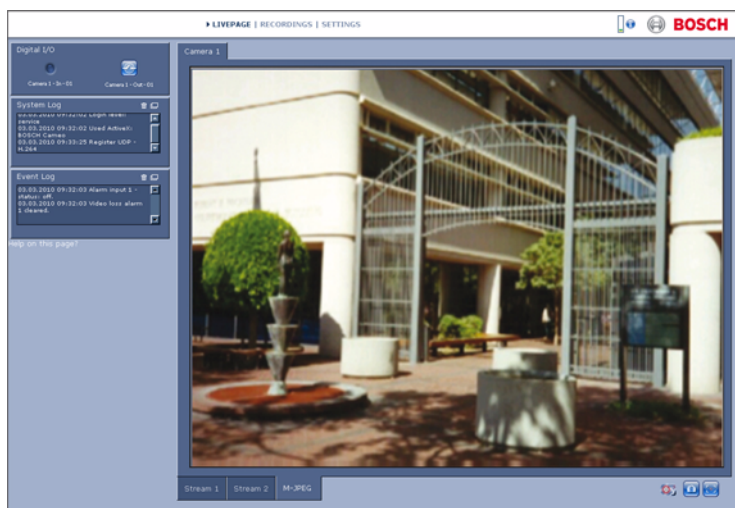


Figure 7.1 PAGE TPS RÉEL

### 7.5.1 PAGE TPS RÉEL

La **PAGE TPS RÉEL** permet d'afficher et de contrôler le flux vidéo. Reportez-vous à *Section 10 Utilisation depuis le navigateur, Page 119* pour de plus amples informations.

### 7.5.2 ENREGISTREMENTS

Cliquez sur **ENREGISTREMENTS** dans la barre de titre de l'application pour ouvrir la fenêtre de lecture. Reportez-vous à *Section 10 Utilisation depuis le navigateur, Page 119* pour de plus amples informations.



### 7.5.3 PARAMÈTRES

Cliquez sur **PARAMÈTRES** dans la barre de titre de l'application pour configurer la caméra et l'interface de l'application. Une nouvelle page contenant le menu de configuration est ouverte. Tous les paramètres sont stockés dans la mémoire de la caméra de sorte qu'ils sont conservés même en cas de coupure d'alimentation.

Les modifications ayant une influence sur le fonctionnement fondamental du périphérique (par exemple, les mises à jour de firmware) ne peuvent être faites que via le menu de configuration.

L'arborescence de menu de configuration vous permet de configurer tous les paramètres de l'unité. Le menu de configuration est divisé en deux volets : **Mode Standard** et **Mode Avancé**.

Reportez-vous à la *Section 8 Mode Standard, Page 50* pour de plus amples informations sur les paramètres de base ; reportez-vous à la *Section 9 Mode Avancé, Page 56* pour de plus amples informations sur les paramètres avancés.

#### **Remarque :**

Il est recommandé que seuls les utilisateurs expérimentés ou les administrateurs système utilisent le **Mode Avancé**.

## 8 Mode Standard

### 8.1 Arborescence du menu Mode Standard

Le menu de configuration du mode Standard vous permet de configurer certains paramètres de base de la caméra.

Mode Standard	
>	Accès au périphérique
>	Date/Heure
>	Réseau
>	Profil d'encodeur
>	Audio
>	Enregistrement
>	Présentation du système

Pour afficher les paramètres actuels :

1. Si nécessaire, cliquez sur le menu Mode Standard pour le développer. Les sous-menus apparaissent.
2. Cliquez sur un des sous-menus. La page correspondante est affichée.

Vous pouvez modifier les paramètres en entrant de nouvelles valeurs ou en sélectionnant une valeur prédéfinie dans la liste déroulante.

#### Enregistrement des modifications

Après avoir apporté des modifications à une fenêtre, cliquez sur le bouton **Définir** afin d'envoyer les nouveaux paramètres vers l'appareil et les y enregistrer.

Un clic sur le bouton **Définir** n'enregistre que les paramètres de la fenêtre active. Les modifications apportées dans les autres fenêtres sont ignorées.

Cliquez sur **Paramètres** dans la barre de titre de l'application pour fermer la fenêtre sans enregistrer les modifications.

**Remarque :**

Les paramètres de l'heure sont perdus au bout d'1 heure sans alimentation, aucun serveur central de temps n'est sélectionné.

**Remarque :**

Lors de la saisie de noms, n'utilisez pas de caractères spéciaux tels que **&**. Les caractères spéciaux ne sont pas pris en charge par le système interne de gestion des enregistrements.

## 8.2 Accès au périphérique

### 8.2.1 Nom de la caméra

Attribuez un nom à la caméra afin de l'identifier plus facilement. Ce nom simplifie la gestion de plusieurs périphériques dans des systèmes plus avancés.

Le nom sert à son identification à distance, en cas d'alarme par exemple. Choisissez un nom qui permet d'identifier facilement l'emplacement.

### 8.2.2 Mot de passe

Un mot de passe empêche tout accès non autorisé à l'unité.

L'appareil reconnaît trois niveaux d'autorisation : **service**, **user** et **live**.

- **service** représente le niveau d'autorisation le plus élevé. Après avoir saisi le mot de passe correspondant, vous pouvez accéder à toutes les fonctions de la caméra et modifier tous les paramètres de configuration.
- **user** représente le niveau d'autorisation intermédiaire. L'utilisateur peut commander l'unité, lire des enregistrements et contrôler une caméra, mais il ne peut pas modifier la configuration.
- **live** représente le niveau d'autorisation le plus bas. Vous pouvez uniquement visualiser l'image vidéo en temps réel et passer d'un affichage en temps réel à un autre.

Utilisez les différents niveaux d'autorisation pour restreindre l'accès. Une protection par mot de passe adaptée n'est garantie que si tous les niveaux d'autorisation supérieurs sont

également protégés par un mot de passe. Par exemple, si un mot de passe **live** est attribué, vous devez également définir un mot de passe **service** et un mot de passe **user**. Lorsque vous attribuez des mots de passe, commencez toujours par le niveau d'autorisation le plus élevé, c'est-à-dire, **service**, et utilisez des mots de passe différents.

### **Mot de passe**

Vous pouvez définir et modifier un mot de passe pour chaque niveau tout en étant connecté en tant que **service** ou lorsque l'unité n'est protégée par aucun mot de passe. Saisissez le mot de passe du niveau sélectionné.

### **Confirmation du mot de passe**

Entrez une nouvelle fois le nouveau mot de passe pour vous assurer qu'aucune erreur de saisie n'a été commise.

Le nouveau mot de passe n'est enregistré qu'après avoir cliqué sur **Définir**. Par conséquent, cliquez immédiatement sur **Définir** après avoir entré et confirmé le mot de passe, même si vous prévoyez également d'attribuer un mot de passe à un autre niveau.

## **8.3 Date/Heure**

### **Date, heure et fuseau horaire de l'appareil**

Si le système ou réseau comprend plusieurs périphériques, il est important de synchroniser leurs horloges internes. Par exemple, une identification et une évaluation correctes des enregistrements simultanés ne sont possibles que si tous les appareils fonctionnent à la même heure.

L'heure de l'appareil étant contrôlée par l'horloge interne, il n'est pas nécessaire de saisir le jour de la semaine. Ces informations sont définies automatiquement. Le fuseau horaire du système est également défini automatiquement.

- ▶ Cliquez sur le bouton **Synchr. PC** pour appliquer l'heure du système de votre ordinateur à l'appareil.

### Adresse IP serveur de synchronisation

La caméra peut recevoir le signal d'heure d'un serveur de synchronisation temporelle utilisant différents protocoles de serveur de synchronisation et s'en servir pour régler l'horloge interne. L'appareil interroge automatiquement le signal d'heure toutes les minutes. Saisissez l'adresse IP d'un serveur de synchronisation temporelle.

### Type de serveur de synchronisation

Choisissez le protocole utilisé par le serveur de synchronisation sélectionné. Il est recommandé de sélectionner le protocole **Serveur SNTP**. Non seulement il est plus précis, mais il est nécessaire pour certaines applications ainsi que pour les extensions fonctionnelles ultérieures. Sélectionnez **Serveur de synchronisation** si le serveur utilise RFC 868 comme protocole.

### Remarque :

Il est essentiel de vérifier la date et l'heure pour effectuer un enregistrement, Un réglage incorrect pourrait entraîner des perturbations.

## 8.4 Réseau

Utilisez les paramètres de cette page pour intégrer l'appareil à un réseau. Certaines modifications ne prennent effet qu'après une réinitialisation. Dans ce cas, le bouton **Définir** est remplacé par le bouton **Définir et réinitialiser**.

1. Effectuez les modifications souhaitées.
2. Cliquez sur **Définir et réinitialiser**.
  - L'appareil se réinitialise et les paramètres modifiés sont activés. Si vous avez changé l'adresse IP, le masque de sous-réseau ou l'adresse de passerelle, l'appareil n'est plus disponible que sous les nouvelles adresses après la réinitialisation.

### DHCP

Si le réseau dispose d'un serveur DHCP pour l'allocation dynamique d'adresses IP, définissez ce paramètre sur **Activé**

pour activer l'acceptation automatique des adresses DHCP affectées.

**Remarque :**

Certaines applications (Bosch Video Management System, par exemple) utilisent l'adresse IP pour l'affectation unique de l'appareil. Si vous utilisez ces applications, le serveur DHCP doit prendre en charge l'affectation fixe entre l'adresse IP et l'adresse MAC et être configuré de sorte que lorsqu'une adresse IP est affectée, elle reste en mémoire lors de chaque réinitialisation du système.

**Adresse IP**

Saisissez l'adresse IP souhaitée pour la caméra. L'adresse IP doit être valide pour le réseau.

**Masque de sous-réseau**

Saisissez le masque de sous-réseau approprié pour l'adresse IP définie.

**Adresse passerelle**

Saisissez l'adresse IP de la passerelle afin d'établir une connexion à un emplacement distant d'un sous-réseau différent. Sinon, vous pouvez laisser ce champ vide (0.0.0.0).

## 8.5 Profil d'encodeur

Sélectionnez un profil d'encodage pour le signal vidéo. Des profils préprogrammés sont disponibles, qui donnent la priorité à des paramètres différents. Lorsqu'un profil est sélectionné, ses détails s'affichent.

## 8.6 Audio

**Activez** ou **désactivez** les fonctions audio de la caméra. Ajustez les niveaux d'entrée et de sortie au moyen des curseurs.

## 8.7 Enregistrement

Enregistrez les images de la caméra sur un support de stockage. Pour les images probantes à long terme, un enregistreur numérique Divar 700 ou un système iSCSI de taille appropriée est indispensable.

### 8.7.1 Support de stockage

1. Sélectionnez le support de stockage requis dans la liste.
2. Cliquez sur **Démarrer** pour démarrer l'enregistrement ou sur **Arrêter** pour l'arrêter.

## 8.8 Présentation du système

Cette page présente des informations générales concernant le matériel et le firmware, notamment les numéros de version. Aucun élément ne peut être modifié sur cette page ; ils peuvent en revanche être copiés à titre d'information lors du dépannage.

## 9 Mode Avancé

### 9.1 Arborescence du menu du Mode Avancé

Le menu de configuration du mode Avancé vous permet de configurer tous les paramètres de la caméra qu'il est possible de configurer.

Mode Avancé	
>	Généralités
>	Interface Web
>	Encodeur
>	Caméra
>	Enregistrement
>	Alarme
>	Interfaces
>	Réseau
>	Service

Pour afficher les paramètres actuels :

1. Cliquez sur le menu **Mode Avancé** pour le développer. Les sous-en-têtes du menu associé apparaissent.
2. Cliquez sur l'un des sous-en-têtes du menu pour le développer.
3. Cliquez sur un des sous-menus. La page correspondante est affichée.

Vous pouvez modifier les paramètres en entrant de nouvelles valeurs ou en sélectionnant une valeur prédéfinie dans la liste déroulante.

#### Enregistrement des modifications

Après avoir apporté des modifications à une fenêtre, cliquez sur le bouton **Définir** afin d'envoyer les nouveaux paramètres vers l'appareil et les y enregistrer.



Un clic sur le bouton **Définir** n'enregistre que les paramètres de la fenêtre active. Les modifications apportées dans les autres fenêtres sont ignorées.

Cliquez sur **Paramètres** dans la barre de titre de l'application pour fermer la fenêtre sans enregistrer les modifications apportées.

**Remarque :**

Les paramètres de l'heure sont perdus au bout d'1 heure sans alimentation, aucun serveur central de temps n'est sélectionné.

**Remarque :**

Lors de la saisie de noms, n'utilisez pas de caractères spéciaux tels que **&**. Les caractères spéciaux ne sont pas pris en charge par le système interne de gestion des enregistrements.

## 9.2 Généralités

Généralités	
>	Identification
>	Mot de passe
>	Date/Heure
>	Affichage à l'écran

### 9.2.1 Identification

#### ID caméra

Il est recommandé d'attribuer un identifiant à chaque appareil, qui peut être saisi ici comme moyen supplémentaire d'identification.

#### Nom de la caméra

Attribuez un nom à la caméra afin de l'identifier plus facilement. Ce nom simplifie la gestion de plusieurs périphériques dans des systèmes plus avancés. Le nom sert à son identification à distance, en cas d'alarme par exemple. Choisissez un nom qui permet d'identifier facilement l'emplacement.

#### Extension initiateur

Ajoutez du texte à un nom initiateur afin de faciliter son identification au sein de systèmes iSCSI de grande taille. Ce texte s'ajoute au nom initiateur. Il en est séparé par un point.

### 9.2.2 Mot de passe

Un mot de passe empêche tout accès non autorisé à l'unité.

L'appareil reconnaît trois niveaux d'autorisation : **service**, **user** et **live**.

- **service** représente le niveau d'autorisation le plus élevé. Après avoir saisi le mot de passe correspondant, vous pouvez accéder à toutes les fonctions de la caméra et modifier tous les paramètres de configuration.
- **user** représente le niveau d'autorisation intermédiaire. L'utilisateur peut commander l'unité, lire des enregistrements et contrôler une caméra, mais il ne peut

pas modifier la configuration.

- **live** représente le niveau d'autorisation le plus bas. Vous pouvez uniquement visualiser l'image vidéo en temps réel et passer d'un affichage en temps réel à un autre.

Utilisez les différents niveaux d'autorisation pour restreindre l'accès. Une protection par mot de passe adaptée n'est garantie que si tous les niveaux d'autorisation supérieurs sont également protégés par un mot de passe. Par exemple, si un mot de passe **live** est attribué, vous devez également définir un mot de passe **service** et un mot de passe **user**. Lorsque vous attribuez des mots de passe, commencez toujours par le niveau d'autorisation le plus élevé, c'est-à-dire, **service**, et utilisez des mots de passe différents.

### **Mot de passe**

Vous pouvez définir et modifier un mot de passe pour chaque niveau tout en étant connecté en tant que **service** ou lorsque l'unité n'est protégée par aucun mot de passe. Saisissez le mot de passe du niveau sélectionné.

### **Confirmation du mot de passe**

Entrez une nouvelle fois le nouveau mot de passe pour vous assurer qu'aucune erreur de saisie n'a été commise.

Le nouveau mot de passe n'est enregistré qu'après avoir cliqué sur **Définir**. Par conséquent, cliquez immédiatement sur **Définir** après avoir entré et confirmé le mot de passe, même si vous prévoyez également d'attribuer un mot de passe à un autre niveau.

## **9.2.3 Date/Heure**

### **Format de date**

Sélectionnez le format de date souhaité.

### **Date du périphérique / Heure du périphérique**

Si votre système ou réseau comprend plusieurs périphériques, il est important de synchroniser leurs horloges internes. Par exemple, une identification et une évaluation correctes des

enregistrements simultanés ne sont possibles que si tous les appareils fonctionnent à la même heure.

1. Saisissez la date du jour. L'heure de l'appareil étant commandée par l'horloge interne, il n'est pas nécessaire de saisir le jour de la semaine. Il s'ajoute automatiquement.
2. Entrez l'heure actuelle ou cliquez sur **Synchr. PC** pour appliquer l'heure de système de votre ordinateur à l'appareil.

#### **Remarque :**

Il est essentiel de vérifier la date et l'heure pour effectuer un enregistrement, Un réglage incorrect pourrait entraîner des perturbations.

#### **Fuseau horaire de l'appareil**

Sélectionnez le fuseau horaire du système.

#### **Heure d'été**

L'horloge interne peut passer automatiquement de l'heure normale à l'heure d'été et vice versa. L'appareil intègre l'ensemble des fuseaux horaires et les dates des passages à l'heure d'été/hiver jusqu'en 2015. Utilisez ces données ou au besoin définir vos propres changements d'heure.

#### **Remarque :**

Si aucun tableau n'est créé, le changement n'a pas lieu automatiquement. Lorsque vous modifiez le tableau, les valeurs sont liées par paire : dates de passage à l'heure d'été et à l'heure d'hiver.

Tout d'abord, vérifiez le paramètre du fuseau horaire. Corrigez le fuseau horaire du système s'il n'est pas correct :

1. Cliquez sur **Définir**.
2. Cliquez sur **Détails**. Une nouvelle fenêtre s'ouvre et affiche un tableau vide.
3. Cliquez sur **Générer** pour remplir le tableau de valeurs prédéfinies issues de la caméra.

4. Sélectionnez la région ou la ville la plus proche de l'emplacement du système dans la liste située sous le tableau.
5. Cliquez sur l'une des entrées du tableau pour apporter des modifications. L'entrée s'affiche en surbrillance.
6. Cliquez sur **Supprimer** pour supprimer l'entrée du tableau.
7. Choisissez d'autres valeurs dans les listes sous le tableau pour modifier l'entrée sélectionnée. Les modifications s'appliquent immédiatement.
8. S'il reste des lignes vides en bas du tableau, par exemple une fois que vous aurez supprimé des valeurs, ajoutez de nouvelles données en marquant la ligne et en sélectionnant des valeurs dans les listes.
9. Une fois les nouvelles valeurs ajoutées, cliquez sur **OK** pour enregistrer et activer le tableau.

### **Adresse IP serveur de synchronisation**

La caméra peut recevoir le signal d'heure d'un serveur de synchronisation temporelle utilisant différents protocoles de serveur de synchronisation et s'en servir pour régler l'horloge interne. L'appareil interroge automatiquement le signal d'heure toutes les minutes. Saisissez l'adresse IP d'un serveur de synchronisation.

### **Type de serveur de synchronisation**

Choisissez le protocole utilisé par le serveur de synchronisation sélectionné. Il est recommandé de sélectionner le protocole **Serveur SNTP**. Non seulement il est plus précis, mais il est nécessaire pour certaines applications ainsi que pour les extensions fonctionnelles ultérieures. Sélectionnez **Serveur de synchronisation** si le serveur utilise RFC 868 comme protocole.

## **9.2.4 Affichage à l'écran**

Un ensemble de zones d'affichage et de timbres sur l'image vidéo offrent des informations supplémentaires importantes. Ces zones d'affichage peuvent être activées individuellement et arrangées clairement sur l'image.

### Affichage du nom de la caméra

Ce champ règle la position d'affichage du nom de la caméra. Il peut être affiché en **Haut**, en **Bas** ou à l'emplacement de votre choix en utilisant l'option **Personnalisé**. Vous pouvez également régler ce champ sur **Désactivé** si vous ne souhaitez pas afficher d'informations supplémentaires.

Si vous sélectionnez l'option **Personnalisé**, saisissez des valeurs dans les champs de position X et Y.

### Affichage de l'heure

Ce champ règle la position de l'heure et de la date. Il peut être affiché en **Haut**, en **Bas** ou à l'emplacement de votre choix en utilisant l'option **Personnalisé**. Vous pouvez également régler ce champ sur **Désactivé** si vous ne souhaitez pas afficher d'informations supplémentaires.

Si vous sélectionnez l'option **Personnalisé**, saisissez des valeurs dans les champs de position X et Y.

### Afficher les millisecondes

Si nécessaire, affichez les millisecondes pour l'affichage de l'heure. Cette information peut s'avérer utile pour les images vidéo enregistrées. Cependant, elle augmente le temps de calcul du processeur. Sélectionnez **Désactivé** si vous n'avez pas besoin d'afficher les millisecondes.

### Affichage du mode d'alarme

Sélectionnez **Activé** si pour afficher un message sur l'image en cas d'alarme. Il peut être affiché à l'emplacement de votre choix à l'aide de l'option **Personnalisé**. Vous pouvez également régler ce champ sur **Désactivé** si vous ne souhaitez pas afficher d'informations supplémentaires.

Si vous sélectionnez l'option **Personnalisé**, saisissez des valeurs dans les champs de position X et Y.

### Message d'alarme

Saisissez le message devant s'afficher sur l'image en cas d'alarme. Celui-ci peut comporter au maximum 31 caractères.

**Tatouage vidéo**

Sélectionnez **Activé** si vous souhaitez que les images vidéo transmises soient sécurisées par un filigrane. Après activation, un **W** vert apparaît sur toutes les images. Un **W** rouge indique que la séquence (en direct ou enregistrée) a été manipulée.

## 9.3 Interface Web

Interface Web	
>	Apparence
>	Fonctions PAGE TPS RÉEL
>	Connexion

### 9.3.1 Apparence

Adaptez l'apparence de l'interface Web et changez la langue du site Web en fonction de vos besoins. Si nécessaire, vous pouvez également remplacer le logo de l'entreprise (en haut à droite) ainsi que le nom de l'appareil (en haut à gauche) dans la barre de titre de la fenêtre par des éléments personnalisés.

Vous pouvez utiliser des images GIF ou JPEG. Les chemins d'accès aux fichiers doivent correspondre au mode d'accès (par exemple, C:\Images\Logo.gif pour un accès aux fichiers locaux ou <http://www.myhostname.com/images/logo.gif> pour un accès via Internet ou en intranet). Pour un accès via Internet ou via un intranet, une connexion doit être établie afin d'afficher l'image. Les fichiers d'image ne sont pas enregistrés sur la caméra.

Pour rétablir les images d'origine, supprimez simplement les entrées des champs Logo de la société et Logo du périphérique.

#### Langue du site Web

Sélectionnez ici la langue de l'interface utilisateur.

#### Logo de la société

Saisissez le chemin d'accès d'une image appropriée dans ce champ. L'image peut être enregistrée sur un ordinateur local, un réseau local ou à une adresse Internet.

#### Logo du périphérique

Saisissez le chemin d'accès d'une image appropriée pour le logo du périphérique dans ce champ. L'image peut être



enregistrée sur un ordinateur local, un réseau local ou à une adresse Internet.

### **Intervalle JPEG**

Indiquez l'intervalle auquel chaque image doit être générée pour l'image M-JPEG sur la **PAGE TPS RÉEL**.

## **9.3.2 Fonctions PAGE TPS RÉEL**

Dans cette fenêtre, vous pouvez personnaliser les fonctions de la **PAGE TPS RÉEL** afin de l'adapter à vos besoins. Vous pouvez choisir parmi un certain nombre d'options d'affichage des informations et des commandes.

1. Cochez les cases correspondant aux fonctions à afficher sur la **PAGE TPS RÉEL**. Les éléments sélectionnés sont vérifiés.
2. Consultez la **PAGE TPS RÉEL** pour vérifier l'affichage des éléments souhaités.

### **Transmettre audio**

Une fois sélectionné, le son de la caméra (s'il est activé) est envoyé à l'ordinateur.

### **Afficher entrées d'alarme**

Les entrées d'alarme sont affichées sous forme d'icônes à côté de l'image vidéo avec les noms qui leur sont attribués. Si une alarme est active, l'icône correspondante change de couleur.

### **Afficher sorties relais**

La sortie relais est affichée sous forme d'icône à côté de l'image vidéo, avec le nom qui lui est attribué. Si un relais est commuté, l'icône correspondante change de couleur.

### **Afficher trajectoires VCA**

Les trajectoires (lignes de mouvement d'objets) générées par l'analyse de contenu vidéo sont affichées sur l'image vidéo en temps réel si un type d'analyse correspondant est activé.

### **Afficher métadonnées VCA**

Lorsque l'analyse de contenu vidéo (VCA) est activée, des informations supplémentaires s'affichent dans le flux vidéo en

temps réel. Par exemple, en mode **Motion+**, les zones de capteur pour la détection de mouvements sont marquées.

#### **Afficher journal des événements**

Les messages d'événement sont affichés avec la date et l'heure dans un champ à côté de l'image vidéo.

#### **Afficher journal du système**

Les messages du système ainsi que la date et l'heure sont affichés dans un champ près de l'image vidéo et contiennent des informations sur l'établissement et l'interruption de connexions, etc.

#### **Autoriser instantanés**

Indiquez ici si l'icône d'enregistrement d'images individuelles doit être affichée sous l'image en temps réel. Les images individuelles ne peuvent être enregistrées que si cette icône est visible.

#### **Autoriser enregistrement local**

Indiquez ici si l'icône d'enregistrement de séquences vidéo dans la mémoire locale doit être affichée sous l'image en temps réel. Les séquences vidéo ne peuvent être enregistrées que si cette icône est visible.

#### **Chemin d'accès fichiers JPEG et vidéo**

Saisissez le chemin d'accès vers l'emplacement où vous souhaitez enregistrer les prises d'écran et les séquences vidéo depuis la **PAGE TPS RÉEL**. Si nécessaire, cliquez sur **Parcourir** pour rechercher un dossier adapté.

### **9.3.3 Connexion**

#### **Enregistrer journal des événements**

Sélectionnez cette option afin d'enregistrer les messages d'événement dans un fichier texte sur l'ordinateur local. Ce fichier peut être affiché, modifié et imprimé avec tout éditeur de texte ou le logiciel bureautique standard.

**Fichier journal des événements**

Saisissez le chemin d'accès de l'emplacement où vous souhaitez enregistrer le journal des événements. Si nécessaire, cliquez sur **Parcourir** pour rechercher un dossier adapté.

**Enregistrer journal du système**

Sélectionnez cette option afin d'enregistrer les messages du système dans un fichier texte sur l'ordinateur local. Ce fichier peut être affiché, modifié et imprimé avec tout éditeur de texte ou le logiciel bureautique standard.

**Fichier journal du système**

Saisissez le chemin d'accès de l'emplacement où vous souhaitez enregistrer le journal du système. Si nécessaire, cliquez sur **Parcourir** pour rechercher un dossier adapté.

## 9.4 Encodeur

Encodeur	
>	Masques de zones privatives
>	Profil d'encodeur
>	Flux d'encodeurs
>	Audio

### 9.4.1 Masques de zones privatives

Il est possible de définir quatre zones privatives. Les zones de masquage activées sont remplies avec le modèle sélectionné en affichage temps réel.

1. Sélectionnez le modèle à utiliser pour tous les masques (gris).
2. Cochez la case du masque à activer.
3. Utilisez la souris pour définir la zone privative de chacun des masques.

### 9.4.2 Profil d'encodeur

Adaptez la transmission de données vidéo à l'environnement de fonctionnement (structure de réseau, bande passante, structures de données). La caméra génère simultanément deux flux vidéo H.264 et un flux M-JPEG (triple diffusion). Sélectionnez leurs paramètres de compression indépendamment, par exemple, une option pour les transmissions sur Internet et une autre pour les connexions LAN. Les paramètres de chaque entrée vidéo sont définis individuellement.

#### Définir des profils

Huit profils personnalisables sont disponibles. Les profils préprogrammés donnent priorité à différents paramètres.

- **High resolution 1**  
Haute résolution (4CIF/D1) pour les connexions à large bande passante

- **High resolution 2**  
Haute résolution (4CIF/D1) avec débit de données faible
- **Low bandwidth**  
Haute résolution (4CIF/D1) pour les connexions à faible bande passante
- **DSL**  
Haute résolution (4CIF/D1) pour les connexions DSL à 500 kbit/s maximum
- **ISDN (2B)**  
Résolution CIF pour les connexions RNIS à 100 kbit/s maximum
- **ISDN (1B)**  
Résolution CIF pour les connexions RNIS à 50 kbit/s maximum
- **MODEM**  
Résolution CIF pour les connexions RNIS à 22 kbit/s maximum
- **GSM**  
Résolution CIF pour les connexions GSM

### **Configuration de profils**

Les profils peuvent être configurés pour une utilisation avec les paramètres H.264 des flux d'encodeurs. Sélectionnez un profil en cliquant sur l'onglet approprié. Vous pouvez modifier le nom et les valeurs individuelles des paramètres d'un profil.

Les profils sont plutôt complexes. Ils font intervenir un certain nombre de paramètres qui s'influencent l'un l'autre. Mieux vaut donc généralement utiliser les profils par défaut. Ne modifiez un profil que si vous êtes familiarisé avec toutes les options de configuration.

Un groupe de paramètres constitue un profil et ceux-ci dépendent les uns des autres. Si vous sélectionnez un réglage en dehors de la gamme autorisée pour un paramètre, il est remplacé par la valeur valide la plus proche lors de l'enregistrement des paramètres.

### **Nom de profil**

Vous pouvez entrer un nouveau nom pour le profil dans ce champ.

### **Débit de données cible**

Afin d'optimiser l'utilisation de la bande passante sur le réseau, limitez le débit de données de la caméra. Le débit de données cible doit être réglé en fonction de la qualité d'image souhaitée pour des scènes types sans mouvement excessif.

Pour des images complexes ou des changements fréquents du contenu de l'image en raison de mouvements fréquents, cette limite peut être dépassée temporairement dans la limite de la valeur que vous avez entrée dans le champ **Débit de données maximum**.

### **Débit de données maximum**

Ce débit de données maximum ne doit être dépassé en aucune circonstance. En effet, selon les paramètres de qualité vidéo des images I et P, tout dépassement peut provoquer une instabilité des prises d'écran.

La valeur saisie doit être supérieure d'au moins 10 % à celle du champ **Débit de données cible**. Si la valeur saisie ici est trop basse, elle est automatiquement corrigée.

### **Intervalle de codage**

Le curseur **Intervalle de codage** détermine la fréquence d'encodage et de transmission des images. Ce paramètre présente des avantages intéressants avec les faibles bandes passantes. Le nombre d'images par seconde (Images Per Second - IPS) s'affiche en regard du curseur.

### **Résolution vidéo**

Sélectionnez la résolution souhaitée pour l'image vidéo. Les résolutions suivantes sont disponibles :

- **CIF**  
352 × 288/240 pixels
- **4CIF/D1**  
704 × 576/480 pixels

### **Paramètres expert**

Si nécessaire, utilisez les paramètres expert pour adapter la qualité des images I et des images P pour des besoins spécifiques. Le paramètre est basé sur le paramètre de quantification H.264 (QP).

### **Qualité des images I**

Ce paramètre ajuste la qualité des images I. Le paramètre de base **Auto** règle automatiquement la qualité en fonction des paramètres de qualité vidéo des images P. Vous pouvez également utiliser le curseur pour définir une valeur entre 9 et 51. La valeur **9** représente la meilleure qualité avec, si nécessaire, un taux d'actualisation d'image inférieur selon les paramètres de débit de données maximum. Une valeur de **51** donne un taux d'actualisation d'image très élevé et une qualité d'image inférieure.

### **Qualité des images P**

Ce paramètre ajuste la qualité des images P. Le paramètre de base **Auto** optimise automatiquement le rapport entre le mouvement et la définition de l'image (mise au point). Vous pouvez également utiliser le curseur pour définir une valeur entre 9 et 51. La valeur **9** représente la meilleure qualité avec, si nécessaire, un taux d'actualisation d'image inférieur selon les paramètres de débit de données maximum. Une valeur de **51** donne un taux d'actualisation d'image très élevé et une qualité d'image inférieure.

### **Par défaut**

Cliquez sur **Par défaut** pour rétablir les valeurs par défaut du profil.

### 9.4.3 Flux d'encodeurs

#### Sélectionnez les paramètres H.264

- Sélectionnez le code algorithme requis pour les flux 1 et 2.  
Les algorithmes suivants sont disponibles :
  - **H.264 BP+ (décodeur matériel)**
  - **H.264 MP Latence faible**
- Sélectionnez le profil par défaut pour les flux 1 et 2 parmi les huit profils définis.

Les propriétés d'algorithme comprennent les paramètres suivants :

	<b>H.264 BP+ (HW decoder)</b>	<b>H.264 MP Low Latency</b>
CABAC	Désactivé	Activé
CAVLC	Activé	Désactivé
Structure GOP	IP	IP
Intervalle des images I	15	30°
Filtre de déblocage	Activé	Activé
Recommandé pour	Décodeurs matériels, Divar 700 Series	Décodeurs logiciels, mobilité (PTZ) et mouvements rapides des images

#### Aperçu >>

Il est possible de prévisualiser les flux 1 et 2.

- Cliquez sur **Aperçu >>** pour visualiser un aperçu vidéo des flux 1 et 2. Le profil actuel apparaît au-dessus de l'aperçu.
- Cliquez sur **Temps réel 1:1** sous un aperçu pour ouvrir une fenêtre d'affichage de ce flux. Différentes informations supplémentaires apparaissent en haut de la fenêtre.
- Cliquez sur **Aperçu <<** pour le refermer.



**Remarque :**

Désactivez l'affichage des images vidéo si le décodage du flux de données ralentit trop les performances de l'ordinateur.

**Flux JPEG**

Définissez les paramètres de flux M-JPEG.

- Sélectionnez **Cadence d'images max.** en images par seconde (IPS).
- Le curseur **Qualité d'image** permet d'ajuster la qualité d'image M-JPEG de **basse** à **élevée**.

**Remarque :**

La résolution JPEG suit le réglage de résolution maximal en flux 1 ou en flux 2. Par exemple, si le flux 1 est **4CIF/D1** et le flux 2 est CIF, la résolution JPEG sera **4CIF/D1**.

## 9.5 Audio

**Activez** ou **désactivez** les fonctions audio de la caméra. Ajustez les niveaux d'entrée et de sortie au moyen des curseurs.

**Remarque :**

Les signaux audio sont envoyés par un flux de données distinct et parallèle aux données vidéo, ce qui augmente la charge du réseau. Les données audio nécessitent environ 80 Kbits/s de bande passante supplémentaire pour chaque connexion. Si vous ne souhaitez pas transmettre de données audio, sélectionnez **Désactivé**.

## 9.6 Caméra

Caméra	
>	Contrôle auto. lumin.
>	Améliorer
>	Couleur
>	Options d'installation

Lorsque la caméra se trouve en mode monochrome, tous les éléments de menu relatifs à la couleur sont désactivés et inaccessibles.

### 9.6.1 Contrôle auto. lumin.

#### Niveau ALC

Réglez le niveau de sortie vidéo (de -15 à 0 à +15).

#### Shutter

- **Fixe** : le mode fixe est utilisé avec les objectifs à iris manuel. La vitesse d'obturation est réglée sur 1/50 [1/60].
- **AES** (obturation automatique) : permet à la caméra de sélectionner automatiquement la vitesse d'obturation optimale. La caméra essaie de maintenir la vitesse d'obturation sélectionnée (1/60 [1/50], 1/100, 1/120, 1/250, 1/500, 1/1 000, 1/2 000, 1/5 000, 1/10 000) tant que le niveau de luminosité de la scène le permet.
- **FL** (anti-scintillement) : évite les interférences avec les sources lumineuses (recommandé pour les objectifs à iris vidéo ou DC iris uniquement).

#### Obturateur actuel

Affiche la valeur actuellement définie pour l'obturateur de la caméra afin de faciliter la comparaison des niveaux de luminosité et de permettre de déterminer la vitesse d'obturation optimale lors de la configuration.

## **Gain**

Quand le mode de gain est **activé**, la caméra règle automatiquement le gain sur la plus petite valeur permettant de conserver une qualité d'image optimale.

### **Gain actuel**

Affiche la valeur actuellement définie pour le contrôle automatique du gain actuel afin d'aider à comparer les niveaux de gain en fonction de la luminosité et du point de vue de la qualité d'image.

### **NightSense**

NightSense pour améliorer les performances de la caméra en cas de faible luminosité.

- En mode **Auto**, la caméra passe automatiquement en fonctionnement monochrome en cas de faible luminosité.
- En mode **Définie**, la caméra reste en fonctionnement monochrome haute sensibilité.

Lorsque la fonction NightSense est activée, des parasites ou des taches risquent d'apparaître sur l'image. Ce phénomène est tout à fait normal. Par ailleurs, la fonction NightSense peut provoquer un effet de flou au niveau des objets en mouvement.

## **9.6.2 Améliorer**

### **Compensation de contre-jour (Noir auto)**

Une fois activée, cette fonction optimise le niveau vidéo pour le centre de l'image. Les parties situées à l'extérieur de cette zone risquent d'être sous-exposées ou surexposées (ce phénomène est tout à fait normal).

### **Noir auto**

Définie sur **Activé**, cette fonction accroît automatiquement la visibilité des détails.

## 9.6.3 Couleur

### Balance des blancs

- **ATW** : grâce au réglage automatique de la balance des blancs, la caméra garantit en continu une reproduction optimale des couleurs.
- **AWB fixe** : bloque la fonction de balance des blancs automatique pour enregistrer les paramètres relatifs à la couleur.

### Gain du rouge

Permet de décaler l'alignement du point blanc par défaut (moins de rouge entraîne plus de bleu).

### Gain du bleu

Permet de décaler l'alignement du point blanc par défaut (moins de bleu entraîne plus de jaune).

Il n'est pas nécessaire de modifier le décalage du point blanc pour les conditions de prise de vue spéciales.

## 9.6.4 Options d'installation

### Synchronisation

Permet de sélectionner la méthode de **synchronisation** de la caméra :

- Sélectionnez **Synchronisation secteur** pour verrouiller la fréquence d'alimentation.
- Sélectionnez **Interne** pour un fonctionnement libre de la caméra.

### Barre défilante

Affiche ou masque une barre défilante sur l'image en temps réel.

### Boutons de la caméra

Désactivez les **boutons de la caméra** afin d'empêcher des modifications non autorisées des paramètres de la caméra.

### Voyant caméra

Désactivez le **voyant caméra** sur la caméra pour l'éteindre.

**Afficher la mire de test**

Sélectionnez **Activé** pour afficher un signal de test vidéo.

**Mire**

Sélectionnez une mire de test pour faciliter l'installation et la recherche d'erreurs.

**Paramètres par défaut**

Cliquez sur **Paramètres par défaut** afin de restaurer les paramètres par défaut de la caméra. Un écran de confirmation s'affiche. Patientez 5 secondes, le temps que la caméra optimise l'image après une réinitialisation du mode.

**Remarque :**

L'adresse IP par défaut est restaurée. Connectez-vous de nouveau à la caméra à l'aide de cette adresse.

## 9.7 Enregistrement

Enregistrement	
>	Gestion du stockage
>	Profils d'enregistrement
>	Durée de conservation
>	Planificateur d'enregistrements
>	État de l'enregistrement

Enregistrez les images de la caméra sur un système iSCSI configuré de manière adéquate. Pour les images probantes à long terme, utilisez un système iSCSI de capacité suffisante. Un logiciel Video Recording Manager (**VRM**) peut contrôler tous les enregistrements lors de l'accès à un système iSCSI. VRM est un programme externe qui configure les tâches d'enregistrement pour les serveurs vidéo. Pour plus d'informations, contactez votre service client le plus proche de Bosch Security Systems.

### 9.7.1 Gestion du stockage

#### Gestionnaire du périphérique

Si l'option **VRM** est activée, le système VRM Video Recording Manager gère tout l'enregistrement et aucun autre paramètre ne peut être configuré ici.

#### Remarque :

L'activation ou la désactivation du VRM provoque la perte des paramètres actuels, qui ne peuvent être rétablis que par reconfiguration.

#### Supports d'enregistrement

Sélectionnez les supports d'enregistrement requis pour les activer puis définir les paramètres d'enregistrement.

## Supports iSCSI

Si vous sélectionnez un **système iSCSI** comme support de stockage, vous devez alors établir une connexion avec le système iSCSI voulu pour définir les paramètres de configuration.

Le système de stockage sélectionné doit être disponible sur le réseau et entièrement configuré. Il doit, entre autres, posséder une adresse IP et être divisé en lecteurs logiques (LUN).

1. Saisissez l'adresse IP de la destination iSCSI requise dans le champ **Adresse IP iSCSI**.
2. Si la destination iSCSI est protégée par un mot de passe, saisissez-le dans le champ **Mot de passe**.
3. Cliquez sur le bouton **Lire**. La liaison est établie avec l'adresse IP. Le champ **Aperçu stockage** affiche les lecteurs logiques.

## Activation et configuration des supports de stockage

L'aperçu du stockage affiche les supports de stockage disponibles. Sélectionnez des supports ou lecteurs iSCSI individuels et les transférer vers la liste **Supports de stockage pris en charge**. Activez les supports de stockage à partir de cette liste et configurez-les pour le stockage.

### Remarque :

Chaque support de stockage ne peut être associé qu'à un seul utilisateur. Si un support de stockage est déjà utilisé par un autre utilisateur, découpez ce dernier et connectez le lecteur à la caméra. Assurez-vous, avant le découplage, que l'utilisateur précédent n'a plus besoin du support de stockage.

1. Dans la section **Aperçu stockage**, double-cliquez sur le support de stockage requis (iSCSI LUN ou l'un des autres disques disponibles). Le support est ajouté à la liste **Supports de stockage pris en charge**. Les supports venant d'être ajoutés affichent l'état **Inactif** dans la colonne **État**.
2. Cliquez sur le bouton **Définir** pour activer tous les supports de la liste **Supports de stockage pris en charge**. Ces supports affichent l'état **En ligne** dans la colonne **État**.

3. Cochez la case sous **Enr. 1** ou **Enr. 2** afin de préciser le flux de données à enregistrer sur les supports de stockage sélectionnés. **Enr. 1** stocke le Flux 1, **Enr. 2** stocke le Flux 2.
4. Cochez les cases de l'option **Écraser les enregistrements antérieurs** afin d'indiquer les anciens enregistrements à écraser une fois la mémoire pleine. **Enregistrement 1** correspond au Flux 1, **Enregistrement 2** correspond au Flux 2.

#### **Remarque :**

Si l'écrasement d'anciens enregistrements n'est pas autorisé une fois la mémoire pleine, l'enregistrement en question s'arrête. Limitez l'écrasement d'anciens enregistrements en configurant la durée de conservation.

#### **Formatage des supports de stockage**

Effacez tous les enregistrements se trouvant sur un support de stockage à n'importe quel moment. Vérifiez les enregistrements avant de procéder au formatage et sauvegardez les séquences importantes sur le disque dur de l'ordinateur.

1. Cliquez sur un support de stockage dans la liste **Supports de stockage pris en charge** afin de le sélectionner.
2. Cliquez sur **Modifier** sous la liste. Une nouvelle fenêtre s'ouvre.
3. Cliquez sur le bouton **Formatage** pour supprimer tous les enregistrements du support de stockage.
4. Cliquez sur **OK** pour fermer la fenêtre.

#### **Désactivation des supports de stockage**

Désactivez n'importe quel support de stockage de la liste **Supports de stockage pris en charge**. Le support supprimé n'est plus utilisé pour l'enregistrement.

1. Cliquez sur un support de stockage dans la liste **Supports de stockage pris en charge** afin de le sélectionner.
2. Cliquez sur **Supprimer** sous la liste. Le support de stockage est désactivé et disparaît de la liste.



## 9.7.2 Profils d'enregistrement

Vous pouvez définir jusqu'à dix profils d'enregistrement différents, puis les affecter à différents jours de la semaine ou moments de la journée sur la page **Planificateur d'enregistrements**. Modifiez les noms des profils d'enregistrement dans les onglets de la page **Planificateur d'enregistrements**.

1. Cliquez sur un onglet pour modifier le profil correspondant.
2. Si nécessaire, cliquez sur **Par défaut** pour rétablir les paramètres par défaut.
3. Cliquez sur **Copier les paramètres** pour copier les paramètres actuellement affichés sur d'autres profils. Une fenêtre s'affiche, pour la sélection des profils cibles pour les paramètres copiés.
4. Cliquez sur **Définir** pour enregistrer chaque profil.

### Paramètres de profil de flux

Sélectionnez le paramètre de profil à utiliser pour chaque flux de données lors de l'enregistrement. Cette sélection est indépendante de la sélection pour la transmission de flux de données en temps réel. (Les propriétés des profils sont définies dans la page **Profil d'encodeur**.)

### L'enregistrement comprend

Spécifiez si des données audio et des métadonnées (alarmes ou données VCA) doivent être enregistrées en plus des données vidéo. L'inclusion de métadonnées peut faciliter la recherche d'enregistrements ultérieurs, mais elle nécessite davantage de mémoire. Sans métadonnées, il n'est pas possible d'inclure des analyses de contenu vidéo dans les enregistrements.

### Enregistrement standard

Sélectionnez ici le mode d'enregistrement standard :

- **Continu** : l'enregistrement a lieu en continu. Une fois la mémoire pleine, les anciens enregistrements sont écrasés automatiquement.

- **Pré-alarme** : l'enregistrement s'effectue uniquement pendant la durée pré-alarme, pendant l'alarme et pendant la durée post-alarme définie.
- **Désactivé** : aucun enregistrement automatique n'est effectué.

### Flux

Sélectionnez le flux de données à utiliser pour l'enregistrement. (Vous pouvez sélectionner le flux de données des enregistrements d'alarme séparément et indépendamment pour ce paramètre.)

### Sources d'entrée d'alarme :

Sélectionnez la **Durée pré-alarme** dans la zone de liste.

Sélectionnez la **Durée post-alarme** dans la zone de liste.

Sélectionnez le **Flux d'alarme** à utiliser pour l'enregistrement d'alarme. L'intervalle de codage de l'enregistrement d'alarme peut être sélectionné à partir des profils prédéfinis.

### Déclencheurs d'alarmes

Sélectionnez le type d'alarme (**Entrée d'alarme/Détection de mouvements/Alarme audio/Alarmes de perte vidéo**) devant déclencher un enregistrement. Vous pouvez sélectionner ici les capteurs d'**alarme virtuelle** devant déclencher un enregistrement, via les commandes RCP+ ou les scripts pour alarme, par exemple.

## 9.7.3 Durée de conservation

Spécifiez les durées de conservation des enregistrements. Si la mémoire disponible sur un support est pleine, les anciens enregistrements sont écrasés uniquement si la durée de conservation saisie ici est expirée.

Assurez-vous que la durée de conservation correspond à la mémoire disponible. Voici une règle empirique simple relative à la mémoire disponible : durée de conservation de 1 Go par heure avec 4CIF pour une cadence d'images intégrale et une haute qualité d'image.

Saisissez la durée de conservation requise en heures ou jours pour chaque enregistrement. **Enregistrement 1** correspond au Flux 1, **Enregistrement 2** correspond au Flux 2.

## 9.7.4 Planificateur d'enregistrements

Le planificateur d'enregistrements vous permet de lier les profils d'enregistrements créés aux jours et heures auxquels les images de la caméra doivent être enregistrées en cas d'alarme. Des planifications peuvent être définies pour les jours de la semaine et les jours fériés.

### Jours de semaine

Assignez autant de périodes que vous voulez (par intervalles de 15 minutes) pour chaque jour de la semaine. Déplacez le pointeur de la souris sur le tableau, l'heure s'affiche.

1. Cliquez sur le profil à affecter dans le champ **Périodes**.
2. Cliquez sur un champ du tableau, puis en maintenant le bouton gauche appuyé, faites glisser le curseur sur tous les champs à assigner au profil sélectionné.
3. Utilisez le bouton droit de la souris pour désélectionner l'un des intervalles.
4. Cliquez sur **Sélectionner tout** pour sélectionner tous les intervalles à assigner au profil sélectionné.
5. Cliquez sur **Effacer tout** pour désélectionner tous les intervalles.
6. Lorsque vous avez terminé, cliquez sur **Définir** pour enregistrer les paramètres du périphérique.

### Jours fériés

Définissez les jours fériés, dont les paramètres seront prioritaires par rapport aux paramètres hebdomadaires standard.

1. Cliquez sur l'onglet **Jours fériés**. Les jours déjà définis sont affichés dans le tableau.
2. Cliquez sur **Ajouter**. Une nouvelle fenêtre s'ouvre.
3. Sélectionnez la date souhaitée dans le calendrier. Faites glisser la souris pour sélectionner une plage de dates. Celles-ci sont gérées comme une seule entrée dans le tableau.
4. Cliquez sur **OK** pour accepter la ou les sélection(s). La fenêtre se ferme.

5. Assignez les jours fériés définis au profil d'enregistrement, comme décrit ci-dessus.

Supprimez des jours fériés définis par l'utilisateur à tout moment.

1. Cliquez sur **Supprimer** dans l'onglet **Jours fériés**. Une nouvelle fenêtre s'ouvre.
2. Cliquez sur la date à supprimer.
3. Cliquez sur **OK**. La sélection est supprimée du tableau et la fenêtre se ferme.
4. Répétez l'opération pour toutes les autres dates que vous voulez supprimer.

### Noms de profil

Modifiez les noms des profils d'enregistrement proposés pour le champ Périodes.

1. Cliquez sur un profil.
2. Cliquez sur **Renommer**.
3. Saisissez le nouveau nom et cliquez de nouveau sur **Renommer**.

### Activation de l'enregistrement

Après avoir terminé la configuration, activez le planificateur d'enregistrements et lancez l'enregistrement. Une fois celui-ci activé, les **profils d'enregistrement** et le **planificateur d'enregistrements** sont désactivés et la configuration ne peut plus être modifiée. Vous pouvez mettre fin à un enregistrement à tout moment pour modifier la configuration.

1. Cliquez sur **Démarrer** pour activer l'enregistrement.
2. Cliquez sur **Arrêter** pour désactiver l'enregistrement. Les enregistrements en cours sont interrompus et la configuration peut être modifiée.

### État de l'enregistrement

Le graphique vous renseigne sur l'activité d'enregistrement. Un graphique animé est affiché tant que l'enregistrement est en cours.

## 9.7.5 État de l'enregistrement

Les détails relatifs à l'état de l'enregistrement s'affichent ici à titre d'information. Ces paramètres ne peuvent pas être modifiés.

## 9.8 Alarme

Alarme	
>	Connexions d'alarme
>	VCA
>	Alarme audio
>	E-mail d'alarme
>	Éditeur de tâches d'alarme

### 9.8.1 Connexions d'alarme

Sélectionnez la réponse de la caméra lorsqu'une alarme est déclenchée. En cas d'alarme, l'appareil peut se connecter automatiquement à une adresse IP prédéfinie. L'appareil peut contacter jusqu'à 10 adresses IP par ordre d'apparition jusqu'à ce qu'une connexion soit établie.

#### Connecter à l'alarme

Sélectionnez **Activé** pour que la caméra établisse automatiquement une connexion à une adresse IP prédéfinie en cas d'alarme. Sélectionnez **Après entrée 1** afin de permettre à l'appareil de maintenir la connexion tant qu'une alarme est présente.

#### Numéro de l'adresse IP de destination

Attribuez ici les numéros des adresses IP à contacter en cas d'alarme. L'appareil contacte les sites distants l'un après l'autre en suivant la séquence numérotée jusqu'à ce qu'une connexion s'établisse.

#### Adresse IP de destination

Pour chaque numéro, saisissez l'adresse IP correspondante du poste distant souhaité.

#### Mot de passe de destination

Si le poste distant est protégé par mot de passe, entrez le mot de passe ici.

Seuls dix mots de passe peuvent être définis ici. Vous pouvez définir un mot de passe général si plus de dix connexions sont requises, par exemple lorsque les connexions sont gérées par un système de contrôle tels que VIDOS ou Bosch Video Management System. La caméra se connecte à tous les sites distants protégés par le même mot de passe général. Pour définir un mot de passe général :

1. Sélectionnez 10 dans la liste **Numéro de l'adresse IP de destination**.
2. Entrez 0.0.0.0 dans le champ **Adresse IP de destination**.
3. Saisissez le mot de passe dans le champ **Mot de passe de destination**.
4. Définissez le mot de passe utilisateur de tous les sites distants susceptibles d'accès via ce mot de passe.

En configurant la destination numéro 10 sur l'adresse IP 0.0.0.0, vous la définissez comme la dixième adresse à tester.

### Transmission vidéo

Si l'appareil est utilisé derrière un pare-feu, sélectionnez **TCP (port HTTP)** comme protocole de transmission. Si vous l'utilisez sur un réseau local, sélectionnez **UDP**.

Veillez noter que dans certaines circonstances, une bande passante plus large doit être disponible sur le réseau pour absorber les images vidéo supplémentaires (si un fonctionnement en multicast n'est pas possible). Pour activer le fonctionnement en multicast, sélectionnez l'option **UDP** pour le paramètre **Transmission vidéo** et faites de même dans la page **Réseau**.

### Port distant

Sélectionnez le port selon la configuration du réseau. Les ports pour les connexions HTTPS sont uniquement disponibles si l'option **Activé** du **chiffrement SSL** est sélectionnée.

### Sortie vidéo

Si vous savez quel appareil est utilisé comme récepteur, sélectionnez la sortie vidéo analogique vers laquelle le signal doit être commuté. Si l'appareil de destination est inconnu, il



est recommandé de sélectionner l'option **Premier disponible**. Dans ce cas, l'image est placée sur la première sortie vidéo libre. Il n'y a aucun signal sur cette sortie. Le moniteur connecté n'affiche des images que lorsqu'une alarme est déclenchée. Si vous sélectionnez une sortie vidéo particulière et qu'une image fractionnée est définie pour cette sortie sur le récepteur, sélectionnez dans le champ **Décodeur** le décodeur du récepteur qui doit être utilisé pour afficher l'image d'alarme. Consultez la documentation de l'appareil de destination pour en savoir plus sur les options d'affichage des images et les sorties vidéo disponibles.

### **Décodeur**

Sélectionnez un décodeur du récepteur à utiliser pour l'affichage de l'image d'alarme. Le choix du décodeur a une influence sur la position de l'image sur un écran fractionné.

### **Chiffrement SSL**

Le chiffrement SSL permet de protéger les données utilisées pour établir une connexion, tel qu'un mot de passe. Si vous sélectionnez **Activé**, seuls les ports chiffrés sont disponibles pour le paramètre **Port distant**. Le chiffrement SSL doit être activé et configuré des deux côtés d'une connexion. Les certificats adéquats doivent également être chargés. Vous pouvez configurer et activer le chiffrement des données multimédia (vidéo, métadonnées) sur la page **Chiffrement**.

### **Connexion automatique**

Sélectionnez l'option **Activé** pour rétablir automatiquement la connexion avec l'une des adresses IP précédentes après chaque réinitialisation, interruption de connexion ou panne de réseau.

### **Audio**

Sélectionnez l'option **Activé** si vous souhaitez envoyer un flux de données audio en plus des connexions d'alarme.

## 9.8.2 Analyses du contenu vidéo (VCA)

La caméra possède un système VCA intégré, qui détecte et analyse les modifications du signal grâce à des algorithmes de traitement d'image. Ces changements peuvent être dus aux mouvements captés dans le champ de vision de la caméra. Sélectionnez plusieurs configurations VCA et les adapter à votre application comme requis. La configuration **Silent MOTION+** est active par défaut. Dans cette configuration, des métadonnées sont créées pour simplifier les recherches d'enregistrements ; cependant, aucune alarme n'est déclenchée.

1. Sélectionnez une configuration VCA et procédez aux configurations requises.
2. Si nécessaire, cliquez sur le bouton **Par défaut** pour rétablir les paramètres par défaut.

### Remarque :

Si la puissance n'est pas suffisante, la priorité va aux images et enregistrements en temps réel, éventuellement au détriment du système VCA. Observez la charge du processeur et optimisez les paramètres d'encodeur ou VCA si nécessaire ou désactivez complètement VCA.

### 9.8.3 Configuration VCA - Profils

Configurez deux profils avec différentes configurations VCA. Sauvegardez les profils sur le disque dur de votre ordinateur et chargez les profils sauvegardés depuis ce dernier. Ce peut être utile si vous testez différentes configurations. Sauvegardez une configuration fonctionnant et testez les nouveaux paramètres. Utilisez la configuration sauvegardée pour restaurer les paramètres d'origine à n'importe quel moment.

1. Sélectionnez un profil VCA et procédez aux configurations requises.
2. Si nécessaire, cliquez sur **Par défaut** pour rétablir tous les paramètres par défaut.
3. Cliquez sur **Enregistrer...** pour enregistrer les paramètres du profil actif dans un autre fichier. Une nouvelle fenêtre s'ouvre, dans laquelle vous pouvez saisir le nom du fichier et spécifier où vous souhaitez l'enregistrer.
4. Cliquez sur **Charger...** pour charger un profil enregistré. Une nouvelle fenêtre s'ouvre, dans laquelle vous pouvez sélectionner le fichier de profil et spécifier où vous souhaitez le sauvegarder.

Pour renommer un profil :

1. Pour renommer le fichier, cliquez sur l'icône à droite du champ de liste et saisissez le nouveau nom de profil dans le champ.
2. Cliquez à nouveau sur l'icône. Le nouveau nom de profil est sauvegardé.

L'état d'alarme actuel est affiché à titre informatif.

#### **Temps d'agrégation (s)**

Définissez un temps d'agrégation entre 0 et 20 secondes. Le temps d'agrégation démarre toujours quand un événement d'alarme se produit. Il prolonge l'événement d'alarme selon la valeur définie. Ceci évite les événements d'alarme qui se produisent dans une succession rapide de plusieurs alarmes et d'événements successifs dans une séquence rapide. Aucune

autre alarme n'est déclenchée pendant le temps d'agrégation. La durée post-alarme définie pour les enregistrements d'alarme ne commence qu'après l'expiration du temps d'agrégation.

### **Type d'analyse**

Sélectionnez l'algorithme d'analyse voulu. Par défaut, le type **Motion+** est le seul disponible. Il associe un détecteur de mouvements à la reconnaissance des tentatives de vandalisme. Des métadonnées sont toujours créées pour l'analyse de contenu vidéo, à moins que cela ne soit explicitement exclu. Selon le type d'analyse sélectionné et la configuration, différentes informations supplémentaires viennent se superposer à l'image vidéo de la fenêtre d'aperçu en regard des paramètres. Avec le type d'analyse **Motion+**, par exemple, les champs du capteur dans lesquels un mouvement est enregistré sont repérés par des rectangles.

### **Remarque :**

D'autres algorithmes, disponibles auprès de Bosch Security Systems, proposent des fonctions d'analyse plus complètes, telles qu'IVMD et IVA.

### **Détecteur de mouvements**

La détection de mouvements est disponible pour le type d'analyse **Motion+**. Les conditions suivantes doivent être remplies pour que le capteur puisse fonctionner :

- L'analyse doit être activée.
- Au moins un champ de capteur doit être activé.
- Les paramètres individuels doivent être configurés en fonction de l'environnement de fonctionnement et des réponses souhaitées.
- La sensibilité doit être définie sur une valeur supérieure à zéro.

### **Remarque :**

Les reflets lumineux (par exemple, des surfaces vitrées, etc.), les lampes que l'on allume et éteint ou les changements de luminosité provoqués par le passage des nuages dans un ciel ensoleillé peuvent déclencher des réponses imprévues du

détecteur de mouvements et provoquer des alarmes injustifiées. Effectuez des essais à divers moments de la journée et de la nuit pour vous assurer que le capteur vidéo fonctionne comme prévu. Pour la surveillance en intérieur, veillez à ce que l'éclairage soit constant de jour comme de nuit.

### **Sensibilité**

La sensibilité est disponible pour le type d'analyse **Motion+**. Il est possible de régler la sensibilité du détecteur de mouvements en fonction des conditions ambiantes dans laquelle la caméra doit opérer. Le capteur réagit aux variations de luminosité dans l'image vidéo. Si la zone surveillée est sombre, sélectionnez une valeur élevée.

### **Taille minimale de l'objet**

Définissez le nombre de champs de capteur qu'un objet en mouvement doit couvrir pour qu'une alarme soit générée. Ce paramètre permet d'éviter que des alarmes soient déclenchées par des objets trop petits. Il est recommandé de choisir une valeur supérieure ou égale à 4, ce qui correspond à quatre champs de capteur.

### **Temps de réponse 1 s**

Le temps de réponse évite que de brefs événements d'alarme ne déclenchent des alarmes individuelles. Si l'option **Temps de réponse 1 s** est activée, un événement d'alarme doit durer au moins 1 seconde pour déclencher une alarme.

### **Sélection de zone**

Il est possible de sélectionner les zones de l'image que le détecteur de mouvements doit surveiller. L'image vidéo est divisée en champs de capteur de forme carrée. Vous pouvez les activer et les désactiver séparément. Pour exclure certaines portions particulières du champ de vision de la caméra (par exemple, parce qu'elles sont le siège de mouvements perpétuels, comme ceux d'un arbre dans le vent), il vous suffit de désactiver les champs correspondants.

1. Cliquez sur **Sélectionner zone** pour configurer les champs de capteur. Une nouvelle fenêtre s'ouvre.
2. Si nécessaire, cliquez d'abord sur **Effacer tout** pour annuler la sélection précédente (champs marqués en rouge).
3. Cliquez sur les champs à activer. Les champs activés sont marqués en rouge.
4. Si nécessaire, cliquez sur **Sélectionner tout** pour que la surveillance porte sur l'intégralité de l'image vidéo.
5. Cliquez avec le bouton droit sur les champs à désactiver.
6. Cliquez sur **OK** pour enregistrer la configuration.
7. Cliquez sur le bouton de fermeture (**X**) de la barre de titre si vous préférez fermer la fenêtre sans enregistrer les modifications.

### Détection d'intégrité

Plusieurs options vous permettent de détecter les tentatives de vandalisme des caméras et des câbles vidéo. Effectuez des essais à divers moments de la journée et de la nuit pour vous assurer que le capteur vidéo fonctionne comme prévu.

La **sensibilité** et le **retard de déclenchement (s)** ne peuvent être modifiés que si l'option **Vérification de référence** est sélectionnée.

### Sensibilité

Il est possible de régler la sensibilité de la détection d'intégrité en fonction des conditions ambiantes dans lesquelles la caméra doit opérer. L'algorithme réagit aux différences entre l'image de référence et l'image vidéo en cours. Si la zone surveillée est sombre, sélectionnez une valeur élevée.

### Retard déclenchement (s)

Vous pouvez définir un retard de déclenchement d'alarme. L'alarme ne se déclenchera qu'au bout d'un intervalle défini en secondes et pour autant que la condition de déclenchement soit toujours présente. Si la condition d'origine est vérifiée de nouveau avant la fin de cet intervalle, l'alarme ne se déclenche pas. Ce retard permet d'éviter les alarmes intempestives

déclenchées par les changements de courte durée (par exemple, des tâches d'entretien dans le champ de vision direct de la caméra).

### **Changement global (curseur)**

Indiquez l'importance que le changement global doit avoir dans l'image vidéo pour provoquer le déclenchement d'une alarme. Ce paramètre est indépendant des champs de capteur sélectionnés sous **Choisir zone**. Indiquez une valeur élevée s'il suffit que peu de champs de capteur détectent un changement pour qu'une alarme se déclenche. Avec une valeur faible, des changements doivent survenir simultanément dans un grand nombre de champs de capteur pour provoquer le déclenchement d'une alarme. Cette option permet de détecter, indépendamment des alarmes d'activité, des manipulations de l'orientation ou de la position d'une caméra (par exemple, lorsqu'on la fait pivoter sur son support de montage).

### **Changement global**

Activez cette fonction si le changement global, défini à l'aide du curseur Changement global, doit déclencher une alarme.

### **Scène trop lumineuse**

Activez cette fonction si une altération intempestive associée à une exposition à une lumière très forte (torche dirigée directement sur l'objectif, par exemple) doit déclencher une alarme. La luminosité moyenne de la scène détermine s'il faut déclencher l'alarme ou non.

### **Scène trop sombre**

Activez cette fonction si une altération intempestive ayant recouvert l'objectif (aspersion de peinture sur l'objectif, par exemple) doit déclencher une alarme. La luminosité moyenne de la scène détermine s'il faut déclencher l'alarme ou non.

### **Scène trop bruyante**

Activez cette fonction si une altération intempestive associée à des interférences CEM (scène bruyante en raison d'un fort

signal d'interférence au voisinage des lignes vidéo) doit déclencher une alarme.

### Vérification de référence

Vous pouvez enregistrer une image de référence à laquelle l'image vidéo pourra continuellement être comparée. Une alarme se déclenche si l'image vidéo en cours diffère de l'image de référence dans les zones marquées. Vous pouvez ainsi détecter une tentative de sabotage qui ne le serait pas autrement, par exemple, si la caméra est tournée.

1. Cliquez sur **Référence** pour enregistrer l'image vidéo actuellement visible comme image de référence.
2. Cliquez sur **Sélectionner zone** et sélectionnez les zones de l'image de référence à surveiller.
3. Cochez la case de l'option **Vérification de référence** pour activer le contrôle permanent. L'image de référence en mémoire s'affiche en noir et blanc sous l'image vidéo en cours, et les zones sélectionnées sont marquées en jaune.
4. Sélectionnez l'option **Bords disparaissant** ou **Bords apparaissant** afin de spécifier de nouveau la vérification de référence.

### Bords disparaissant

La zone sélectionnée dans l'image de référence doit contenir une structure prépondérante. Si cette structure est dissimulée ou déplacée, la vérification de référence déclenche une alarme. Si la zone sélectionnée est trop homogène et que la dissimulation ou le déplacement de la structure ne déclencherait pas d'alarme, une alarme se déclenche immédiatement afin d'indiquer que l'image de référence ne convient pas.

### Bords apparaissant

Sélectionnez cette option si la zone sélectionnée de l'image de référence comporte une vaste surface homogène. Si des structures apparaissent dans cette zone, une alarme se déclenche.



### Sélection de zone

Vous pouvez sélectionner les zones de l'image de référence à surveiller. L'image vidéo est divisée en champs carrés. Vous pouvez les activer et les désactiver séparément.

Veillez à ne sélectionner que des zones sans mouvement et de luminosité homogène, afin d'éviter les alarmes intempestives.

1. Cliquez sur **Sélectionner zone** pour configurer les champs de capteur. Une nouvelle fenêtre s'ouvre.
2. Si nécessaire, cliquez sur **Effacer tout** pour annuler la sélection en cours (champs marqués en jaune).
3. Cliquez sur les champs à activer. Les champs activés sont marqués en jaune.
4. Si nécessaire, cliquez sur **Sélectionner tout** pour que la surveillance porte sur l'intégralité de l'image vidéo.
5. Cliquez avec le bouton droit sur les champs à désactiver.
6. Cliquez sur **OK** pour enregistrer la configuration.
7. Cliquez sur le bouton de fermeture (**X**) de la barre de titre si vous préférez fermer la fenêtre sans enregistrer les modifications.

## 9.8.4 Configuration VCA - Planifiée

Une configuration planifiée vous permet de lier un profil VCA aux jours et aux heures auxquels l'analyse de contenu vidéo doit être active. Des planifications peuvent être définies pour les jours de la semaine et les jours fériés.

### Jours de semaine

Liez autant d'intervalles de 15 minutes que vous le souhaitez aux profils VCA pour chaque jour de la semaine. Lorsque vous déplacez le pointeur de la souris sur le tableau, l'heure s'affiche en dessous, ce qui facilite l'orientation.

1. Cliquez sur le profil dans le champ **Périodes**.
2. Cliquez sur un champ dans le tableau, maintenez enfoncé le bouton de la souris et déplacez le pointeur sur toutes les périodes à attribuer au profil sélectionné.
3. Utilisez le bouton droit de la souris pour désélectionner l'un des intervalles.
4. Cliquez sur **Sélectionner tout** afin de lier tous les intervalles au profil sélectionné.
5. Cliquez sur **Effacer tout** pour désélectionner tous les intervalles.
6. Lorsque vous avez terminé, cliquez sur **Définir** pour enregistrer les paramètres du périphérique.

### Jours fériés

Définissez des jours fériés différents du planificateur hebdomadaire standard et durant lesquels un profil doit être actif.

1. Cliquez sur l'onglet **Jours fériés**. Les jours sélectionnés apparaissent dans le tableau.
2. Cliquez sur **Ajouter**. Une nouvelle fenêtre s'ouvre.
3. Sélectionnez la date souhaitée dans le calendrier. Sélectionnez plusieurs jours calendaires consécutifs en maintenant le bouton de la souris enfoncé. Celles-ci s'affichent ensuite sous forme d'une seule entrée dans le tableau.
4. Cliquez sur **OK** pour accepter la sélection. La fenêtre se ferme.

5. Assignez les jours fériés définis aux profils VCA, comme décrit ci-dessus.

### **Suppression de jours fériés**

Supprimez des jours fériés définis à tout moment :

1. Cliquez sur **Supprimer**. Une nouvelle fenêtre s'ouvre.
2. Cliquez sur la date à supprimer.
3. Cliquez sur **OK**. L'élément est supprimé du tableau et la fenêtre se ferme.
4. Le processus doit être répété pour chaque jour à supprimer.

## 9.8.5 Configuration VCA - Événement déclenché

Cette configuration vous permet d'indiquer que l'analyse du contenu vidéo ne doit être activée que lorsqu'elle est déclenchée par un événement. Tant qu'aucun déclencheur n'est activé, la configuration **Silent MOTION+** des métadonnées est active ; ces métadonnées permettent de faciliter la recherche d'enregistrements, mais pas de déclencher une alarme.

### Déclenchement

Sélectionnez une alarme physique ou une alarme virtuelle comme déclencheur. Une alarme virtuelle peut être créée à l'aide d'un logiciel, via les commandes RCP+ ou les scripts d'alarme, par exemple.

### Déclenchement actif

Sélectionnez ici la configuration VCA devant être activée par un déclencheur actif. Une coche verte à droite de la zone de liste indique que le déclencheur est actif.

### Déclenchement inactif

Sélectionnez ici la configuration VCA devant être activée lorsque le déclencheur est inactif. Une coche verte à droite de la zone de liste indique que le déclencheur est inactif.

### Retard (s)

Sélectionnez la période de retard au terme de laquelle l'analyse du contenu vidéo déclenche les signaux. L'alarme ne se déclenchera qu'au bout d'un intervalle défini en secondes et pour autant que la condition de déclenchement soit toujours présente. Si la condition d'origine est vérifiée de nouveau avant la fin de cet intervalle, l'alarme ne se déclenche pas. Une période de retard peut s'avérer utile pour éviter les fausses alarmes ou les déclenchements fréquents. La configuration **Silent MOTION+** est toujours activée pendant la période de retard.

## 9.8.6 Alarme audio

Créez des alarmes basées sur des signaux audio. Configurez l'intensité des signaux et les plages de fréquences afin d'éviter les fausses alarmes (dus au bruit émis par l'appareil ou à un bruit de fond par exemple).

Paramétrez la transmission audio normale avant de configurer l'alarme audio.

### Alarme audio

Sélectionnez **Activé** pour que l'appareil émette des alarmes audio.

### Nom

Le nom permet d'identifier plus facilement l'alarme en cas de système de vidéosurveillance d'envergure, par exemple, avec les programmes VIDOS et Bosch Video Management System. Saisissez un nom unique et descriptif à cet endroit.

### Plages de signaux

Vous pouvez exclure des plages particulières de signaux afin d'éviter les fausses alarmes. C'est la raison pour laquelle le signal total est divisé en 13 gammes de tonalité (échelle de Mel). Cochez ou décochez les cases sous le graphique pour inclure ou exclure les gammes individuelles.

### Seuil

Paramétrez le seuil sur la base du signal visible dans le graphique. Paramétrez le seuil à l'aide du curseur, ou en déplaçant directement la ligne blanche dans le graphique à l'aide de la souris.

### Sensibilité

Utilisez ce paramètre pour adapter la sensibilité à l'environnement sonore et supprimer efficacement chacun des signaux de crête. Une valeur élevée correspond à un haut niveau de sensibilité.

## 9.8.7 E-mail d'alarme

Outre la connexion automatique, les états d'alarme peuvent aussi être signalés par e-mail. Ainsi, les destinataires qui ne sont pas équipés d'un récepteur vidéo peuvent eux aussi être informés d'un événement. Dans ce cas, la caméra envoie automatiquement un e-mail à une adresse électronique définie par l'utilisateur.

### Envoyer un e-mail d'alarme

Sélectionnez **Activé** si vous souhaitez que l'appareil envoie automatiquement un e-mail d'alarme.

### Adresse IP serveur messagerie

Indiquez l'adresse IP d'un serveur de messagerie fonctionnant selon la norme SMTP (Simple Mail Transfer Protocol). Les e-mails sortants sont envoyés au serveur de messagerie via l'adresse mentionnée. Sinon, laissez la case vide (0.0.0.0).

### Nom d'utilisateur SMTP

Saisissez un nom d'utilisateur enregistré pour le serveur de messagerie choisi.

### Mot de passe SMTP

Saisissez le mot de passe correspondant au nom d'utilisateur enregistré.

### Format

Vous pouvez sélectionner le format de données du message d'alarme.

- **Standard (avec JPEG)** : e-mail avec fichier d'image JPEG en pièce jointe.
- **SMS** : e-mail envoyé au format SMS vers une passerelle email-SMS (par exemple, pour envoyer une alarme par téléphone portable), sans pièce jointe.

Si le récepteur est un téléphone portable, pensez à activer la fonction e-mail ou SMS en fonction du format afin que les messages puissent effectivement être reçus. Vous pouvez obtenir de plus amples informations sur le fonctionnement de

votre téléphone portable auprès de votre opérateur de téléphonie.

### **Joindre le JPEG de la caméra**

Activez cette case à cocher pour indiquer que des images JPEG sont envoyées à partir de la caméra.

### **Adresse de destination**

Indiquez l'adresse de messagerie des e-mails sur alarme. L'adresse peut comporter au maximum 49 caractères.

### **Nom de l'expéditeur**

Saisissez un nom unique pour l'émetteur du message électronique, par exemple, l'emplacement de l'appareil. Celui-ci permet d'identifier plus aisément l'origine du message.

### **E-mail test**

Cliquez sur **Env. maintenant** pour tester la fonction e-mail. Un e-mail d'alarme est immédiatement créé et envoyé.

### 9.8.8 Alarm Task Editor

La modification de scripts sur cette page écrase tous les paramètres et entrées des autres pages d'alarmes. Cette procédure ne peut pas être annulée.

Pour modifier cette page, vous devez posséder des connaissances en programmation et connaître les informations du document **Alarm Task Script Language** ainsi que la langue anglaise. Le document se trouve sur le DVD fourni.

Vous pouvez définir les paramètres d'alarme sur les différentes pages d'alarme ou saisir un script des fonctions d'alarme souhaitées ici. Ce script écrase tous les paramètres et entrées des autres pages d'alarme.

1. Cliquez sur le lien **Exemples** situé sous le champ **Alarm Task Editor** pour afficher des exemples de scripts. Une nouvelle fenêtre s'ouvre.
2. Saisissez de nouveaux scripts dans le champ **Alarm Task Editor** ou modifiez les scripts existants en fonction de vos besoins.
3. Lorsque vous avez terminé, cliquez sur **Définir** pour transmettre les scripts à l'appareil. À l'issue du transfert, le message **Script analysé.** s'affiche dans le champ de texte. Si l'analyse n'aboutit pas, un message d'erreur contenant plus de détails s'affiche.



## 9.9 Interfaces

Interfaces	
>	Entrée d'alarme
>	Relais

### 9.9.1 Entrée d'alarme

Configurez le déclencheur d'alarme de la caméra.

Sélectionnez **N.F.** (normalement fermé) si l'alarme doit être activée par la fermeture du contact.

Sélectionnez **N.O.** (normalement ouvert) si l'alarme doit être activée par l'ouverture du contact.

#### Nom

Attribuez un nom à l'entrée d'alarme. Il est alors affiché sous l'icône de l'entrée d'alarme de la **PAGE TPS RÉEL** (si configuré).

#### Action

Sélectionnez le mode de caméra vers lequel basculer quand l'entrée d'alarme 1 est déclenchée. Voir la *Section 9.8.8 Alarm Task Editor, Page 104*, pour des informations sur les actions d'alarme basées sur des entrées d'alarme.

### 9.9.2 Relais

Configurez le comportement de commutation de la sortie de relais.

Choisissez les différents événements qui activent automatiquement la sortie. Par exemple, allumer un projecteur par déclenchement d'une alarme d'activité, puis l'éteindre à la fin de l'alarme.

#### État inactif

Sélectionnez **Ouvert** pour que le relais fonctionne comme un contact N.O. ou sélectionnez **Fermé** si le relais doit fonctionner comme un contact N.F.

**Sélectionner**

Sélectionnez **Périphérique externe** ou **Mouvement+/IVA (Motion+/IVA)** pour le déclenchement du relais.

**Nom du relais**

Dans cette zone, vous pouvez attribuer un nom au relais. Le nom s'affiche sur le bouton en regard de **Relais à déclencher**. La **PAGE TPS RÉEL** peut également être configurée afin d'afficher le nom en regard de l'icône de relais.

**Relais à déclencher**

Cliquez sur ce bouton pour commuter le relais manuellement (par exemple, pour procéder à des tests ou pour déclencher un ouvre-porte).

## 9.10 Réseau

Réseau	
>	Réseau
>	Avancé
>	Multicast
>	Publication JPEG
>	Chiffrement

### 9.10.1 Réseau

Les paramètres de cette page permettent d'intégrer l'appareil à un réseau. Certaines modifications ne prennent effet qu'après une réinitialisation. Dans ce cas, le bouton **Définir** est remplacé par le bouton **Définir et réinitialiser**.

1. Effectuez les modifications souhaitées.
2. Cliquez sur **Définir et réinitialiser**.

L'appareil se réinitialise et les paramètres modifiés sont activés. Si vous avez changé l'adresse IP, le masque de sous-réseau ou l'adresse de passerelle, l'appareil n'est plus disponible que sous les nouvelles adresses après la réinitialisation.

#### **Affectation automatique adresse IP**

Si un serveur DHCP est utilisé dans le réseau pour l'affectation dynamique des adresses IP, vous pouvez activer l'acceptation des adresses IP automatiquement attribuées à l'appareil. Certaines applications (VIDOS, Bosch Video Management System, Archive Player, Configuration Manager) utilisent l'adresse IP pour l'affectation unique de l'appareil. Si vous utilisez ces applications, le serveur DHCP doit prendre en charge l'affectation fixe entre l'adresse IP et l'adresse MAC et être configuré de sorte que lorsqu'une adresse IP est affectée, elle reste en mémoire lors de chaque réinitialisation du système.

**Adresse IP**

Saisissez l'adresse IP souhaitée pour la caméra. L'adresse IP doit être valide pour le réseau.

**Masque de sous-réseau**

Saisissez le masque de sous-réseau approprié pour l'adresse IP définie.

**Adresse passerelle**

Pour que l'appareil établisse une connexion avec un emplacement distant dans un autre sous-réseau, entrez l'adresse IP de la passerelle ici. Sinon, vous pouvez laisser ce champ vide (0.0.0.0).

**Adresse serveur DNS**

L'accès à l'appareil est facilité s'il est répertorié sur un serveur DNS. Par exemple, pour établir une connexion Internet vers la caméra, il suffit de saisir le nom de l'appareil sur le serveur DNS en tant qu'URL dans le navigateur. Saisissez l'adresse IP du serveur DNS. Les serveurs sont pris en charge pour un DNS sécurisé et dynamique.

**Détails >>****Transmission vidéo**

Si l'appareil est utilisé avec un pare-feu, vous devez sélectionner TCP (Port 80) comme protocole de transmission. Si vous l'utilisez sur un réseau local, sélectionnez UDP. Le fonctionnement multicast n'est possible qu'avec le protocole UDP. Le protocole TCP ne prend pas en charge les connexions multicast. La valeur MTU en mode UDP est 1 514 octets.

**Port du navigateur HTTP**

Si nécessaire, sélectionnez un port HTTP différent pour le navigateur dans la liste. Le port HTTP par défaut est 80. Pour limiter les connexions HTTPS, désactivez le port HTTP. Pour cela, sélectionnez l'option **Désactivé**.

### **Port du navigateur HTTPS**

Pour limiter l'accès des navigateurs aux seules connexions chiffrées, choisissez un port HTTPS dans la liste. Le port HTTPS standard est 443. Sélectionnez l'option **Désactivé** pour désactiver les ports HTTPS et limiter les connexions aux ports non chiffrés.

La caméra utilise le protocole TLS 1.0. Assurez-vous que le navigateur a été configuré pour prendre en charge ce protocole. Assurez-vous également que la prise en charge de l'application Java est activée (dans le panneau de contrôle du module externe Java du Panneau de configuration de Windows).

Pour limiter les connexions au chiffrement SSL, sélectionnez l'option **Désactivé** pour le port de navigateur HTTP, le port RCP+ et la prise en charge Telnet. Cette opération a pour effet de désactiver toutes les connexions non chiffrées en autorisant les connexions sur le port HTTPS uniquement.

Vous pouvez configurer et activer le chiffrement des données multimédia (vidéo, audio, métadonnées) sur la page

### **Chiffrement.**

### **Port RCP+ 1756**

Activez le port RCP+ 1756 pour autoriser les connexions non chiffrées sur ce port. Pour autoriser uniquement les connexions chiffrées, sélectionnez l'option **Désactivé** pour désactiver le port.

### **Prise en charge Telnet**

L'activation de la prise en charge Telnet autorise les connexions chiffrées sur ce port. Pour autoriser uniquement les connexions chiffrées, définissez l'option **Désactivé** pour désactiver la prise en charge Telnet, et rendre ainsi les connexions Telnet impossibles.

### **Mode d'interface ETH**

Sélectionnez au besoin le type de la connexion Ethernet de l'interface **ETH**. Selon l'appareil connecté, il peut être nécessaire de sélectionner un type de fonctionnement particulier.

**MSS réseau (octets)**

Définissez ici la taille de segment maximale des données d'utilisateurs des paquets IP. Ce paramètre vous offre la possibilité d'adapter la taille des paquets de données à l'environnement réseau et d'optimiser la transmission des données. Veuillez respecter la valeur MTU de 1 514 octets en mode UDP.

**MSS iSCSI (octet)**

Pour une connexion au système iSCSI, définissez une valeur MSS supérieure à celle des autres trafics de données par le réseau. La valeur potentielle dépend de la structure du réseau. Une valeur plus élevée n'a d'utilité que si le système iSCSI est implanté dans le même sous-réseau que la caméra.

**Activer DynDNS**

DynDNS.org est un service d'hébergement DNS qui enregistre les adresses IP dans une base de données prête à l'emploi. Il vous permet de sélectionner l'appareil via Internet à l'aide d'un nom d'hôte, sans avoir à connaître l'adresse IP actuelle de l'appareil. Activez ce service ici. Pour ce faire, ouvrez un compte chez DynDNS.org et enregistrez le nom d'hôte requis pour l'appareil sur ce site.

**Remarque :**

Vous trouverez des informations relatives au service et à la procédure d'enregistrement et les noms d'hôte disponibles sur DynDNS.org.

**Nom d'hôte**

Entrez ici le nom d'hôte enregistré sur DynDNS.org correspondant à l'appareil.

**Nom d'utilisateur**

Entrez ici le nom d'utilisateur enregistré sur DynDNS.org.

**Mot de passe**

Entrez ici le mot de passe enregistré sur DynDNS.org.

**Forcer l'inscription maintenant**

Forcez l'inscription en transférant l'adresse IP vers le serveur DynDNS. Les entrées fréquemment modifiées ne sont pas incluses dans le Système de noms de domaine (DNS ou Domain Name System). Il est recommandé de forcer l'enregistrement lors du premier paramétrage du périphérique. Utilisez cette fonction uniquement lorsque cela s'avère nécessaire, et pas plus d'une fois par jour, afin d'éviter tout risque de blocage par le fournisseur d'accès. Pour transférer l'adresse IP de l'appareil, cliquez sur le bouton **S'inscrire**.

**État**

L'état de la fonction DynDNS s'affiche ici à titre d'information ; ces paramètres ne peuvent pas être modifiés.

## 9.10.2 Avancé

Les paramètres de cette page servent à définir des réglages avancés pour le réseau. Certaines modifications ne prennent effet qu'après une réinitialisation. Dans ce cas, le bouton **Définir** est remplacé par le bouton **Définir et réinitialiser**.

1. Effectuez les modifications souhaitées.
2. Cliquez sur **Définir et réinitialiser**.

L'appareil se réinitialise et les paramètres modifiés sont activés.

### SNMP

La caméra gère et surveille les composants du réseau via le protocole SNMP V2 (Simple Network Management Protocol). Elle peut envoyer des messages SNMP (traps) à des adresses IP. Il prend en charge SNMP MIB II dans le code unifié. Si vous sélectionnez **Activé** pour le paramètre SNMP et si vous omettez d'indiquer une adresse SNMP hôte, l'appareil n'envoie pas automatiquement les traps, mais se contente de répondre aux requêtes SNMP. Si vous saisissez une ou deux adresses SNMP hôtes, les traps SNMP sont envoyés automatiquement. Sélectionnez **Désactivé** pour désactiver la fonction SNMP.

#### 1. Adresse SNMP hôte / 2. Adresse SNMP hôte

Pour envoyer des traps SNMP automatiquement, saisissez ici les adresses IP d'un ou deux périphériques cibles.

### Traps SNMP

Pour choisir quels traps envoyer :

1. Cliquez sur **Sélectionner**. Une boîte de dialogue s'affiche.
2. Cochez les cases des traps souhaités.
3. Cliquez sur **Définir** pour fermer la fenêtre et envoyer tous les traps cochés.

### Authentification (802,1x)

Pour configurer l'authentification par serveur Radius, raccordez la caméra directement à un ordinateur à l'aide d'un câble réseau. Si un serveur Radius contrôle les droits d'accès sur le réseau, sélectionnez **Activé** pour activer l'authentification pour



communiquer avec le périphérique.

1. Saisissez le nom d'utilisateur que le serveur Radius utilise pour la caméra dans le champ **Identité**.
2. Saisissez le **mot de passe** que le serveur Radius est censé recevoir de la caméra.

### **Port RTSP**

Si nécessaire, sélectionnez un autre port pour l'échange de données RTSP en provenance de la liste. Le port RTSP standard est 554. Sélectionnez **Désactivé** pour désactiver la fonction RTSP.

## **9.10.3 Multicast**

En plus d'une connexion un-à-un entre une caméra et un seul récepteur (diffusion unique), la caméra peut autoriser plusieurs récepteurs à recevoir simultanément le signal vidéo. Ceci est réalisé en dupliquant le flux de données dans l'appareil, puis en le distribuant à plusieurs récepteurs (multicast unique) ou en distribuant un seul flux de données dans le réseau lui-même vers plusieurs récepteurs d'un groupe défini (multicast). Saisissez une adresse multicast et un port dédiés pour chaque flux. Ensuite, passez d'un flux à l'autre en cliquant sur les onglets associés.

Pour pouvoir utiliser la multicast, il vous faut un réseau, compatible multicast, qui utilise les protocoles UDP et IGMP. Les autres protocoles d'adhésion à un groupe ne sont pas pris en charge. Le protocole TCP ne prend pas en charge les connexions multicast.

Une adresse IP spéciale (adresse de classe D) doit être configurée pour le fonctionnement multicast sur un réseau compatible avec le multicast. Le réseau doit prendre en charge les adresses IP de groupe et le protocole Internet Group Management (IGMP V2). La plage des adresses est comprise entre 225.0.0.0 et 239.255.255.255. L'adresse multicast peut être la même pour plusieurs flux. Cependant, il est alors nécessaire d'utiliser un port différent pour chaque cas afin d'éviter que plusieurs flux de données soient envoyés en même temps via le même port et la même adresse multicast. Les

paramètres de chaque entrée vidéo doivent être définis individuellement.

### **Activation**

Autorisez la réception simultanée de données sur plusieurs récepteurs, nécessitant la fonction Multicast. Pour ce faire, cochez cette case puis saisissez l'adresse multicast.

### **Adresse multicast**

Saisissez une adresse multicast valide à exploiter en mode multicast (répétition des flux de données sur le réseau). Avec le réglage 0.0.0.0, l'encodeur du flux fonctionne en mode multicast unique (copie des flux de données de l'appareil). La caméra prend en charge les connexions multicast unique pour cinq récepteurs connectés simultanément au maximum. La répétition des données crée une lourde charge sur l'unité centrale et peut provoquer une baisse de la qualité de l'image dans certaines circonstances.

### **Port**

Entrez l'adresse du port pour le flux dans cette zone.

### **Diffusion**

Activez la case à cocher afin d'activer le mode de diffusion multicast. Un flux activé est marqué d'une coche. (Les flux ne sont généralement pas nécessaires pour les opérations multicast standard.)

### **Paquet multicast TTL**

Vous pouvez entrer une valeur pour indiquer combien de temps les paquets de données multicast restent actifs sur le réseau. Si le multicast doit être effectué via un routeur, la valeur doit être supérieure à 1.

## **9.10.4 Publication JPEG**

Vous pouvez enregistrer des images JPEG et les placer sur un serveur FTP à intervalles réguliers. Ces images pourront être récupérées ultérieurement en vue d'une éventuelle reconstitution d'événements d'alarme. La résolution JPEG

correspond au paramètre le plus élevé des deux flux de données.

### **Nom de fichier**

Choisissez la manière dont les noms de fichier des prises d'écran transmises sont créés.

- **Écraser** : le même nom de fichier est réutilisé à chaque fois, le fichier existant étant remplacé par le nouveau.
- **Incrémenter** : un chiffre de 000 à 255 est ajouté au nom de fichier et automatiquement incrémenté de 1. À 255, l'incrémentation reprend à 000.
- **Suffixe date/heure** : la date et l'heure sont automatiquement ajoutées au nom de fichier. Avec cette option, assurez-vous que les date et heure de l'appareil sont correctes. Par exemple, le fichier snap011005\_114530.jpg a été enregistré le 1er octobre 2005 à 11 heures 45 et 30 secondes.

### **Intervalle de publication**

Indiquez, en secondes, l'intervalle auquel les images sont envoyées à un serveur FTP. Indiquez zéro si vous ne souhaitez pas envoyer d'images.

### **Adresse IP serveur FTP**

Saisissez l'adresse IP du serveur FTP sur lequel vous souhaitez enregistrer les images JPEG.

### **Nom d'utilisateur FTP**

Indiquez votre nom d'utilisateur pour l'accès au serveur FTP.

### **Mot de passe serveur FTP**

Indiquez le mot de passe qui vous donne accès au serveur FTP.

### **Chemin d'accès vers le serveur FTP**

Saisissez le chemin d'accès exact vers l'emplacement où vous souhaitez placer les images sur le serveur FTP.

## **9.10.5 Chiffrement**

Si une licence de chiffrement est installée, ce sous-menu permet d'accéder aux paramètres de chiffrement.

## 9.11 Service

Service	
>	Maintenance
>	Licences
>	Présentation du système

### 9.11.1 Maintenance

#### ATTENTION !



Avant de lancer la mise à jour d'un firmware, assurez-vous d'avoir sélectionné le fichier de chargement correct. Si vous chargez de mauvais fichiers, l'appareil risque de ne plus être adressable, ce qui vous obligerait à le remplacer.

N'interrompez pas l'installation du firmware. Changer de page ou fermer la fenêtre de navigation entraîne une interruption. Une interruption risque de provoquer un mauvais codage de la mémoire flash. L'appareil risquerait de ne plus être adressable, ce qui vous obligerait à le remplacer.

#### Firmware

Il est possible de mettre à jour les fonctions et paramètres de la caméra en téléchargeant un nouveau firmware. Vous devez pour cela transférer le dernier firmware vers l'appareil via le réseau. Le firmware y est installé automatiquement. Vous pouvez ainsi entretenir et mettre à jour une caméra à distance sans l'aide d'un technicien afin de modifier l'appareil sur site. Vous pouvez obtenir le firmware le plus récent auprès de votre centre de service client ou depuis la zone de téléchargement de Bosch Security Systems.

Pour mettre à jour le firmware :

1. Avant toute chose, enregistrez le fichier du firmware sur votre disque dur.

2. Saisissez le chemin d'accès complet du fichier du firmware dans le champ ou cliquez sur **Parcourir** pour localiser le fichier et le sélectionner.
3. Cliquez sur **Charger** pour commencer à transférer le fichier vers l'appareil. La barre de progression permet de surveiller le transfert.

Le nouveau firmware est décompacté et la mémoire flash reprogrammée. Le temps restant s'affiche dans le message **going to reset Reconnecting in ... seconds**. Une fois le chargement terminé, l'appareil se réinitialise automatiquement. Si le voyant d'état du fonctionnement devient rouge, cela signifie que le chargement a échoué et que vous devez réessayer. Pour procéder au chargement, ouvrez une page spéciale :

1. Dans la barre d'adresse de votre navigateur, saisissez / main.htm à la suite de l'adresse IP de l'appareil, par exemple :  
192.168.0.10/main.htm
2. Relancez le chargement.

### Configuration

Sauvegardez les données de configuration de la caméra sur un ordinateur et chargez-les sur l'appareil.

Pour enregistrer les paramètres de la caméra :

1. Cliquez sur **Télécharger** ; une boîte de dialogue apparaît.
2. Suivez les instructions pour sauvegarder les paramètres actuels.

Pour charger les données de configuration à depuis l'ordinateur vers l'appareil :

1. Saisissez le chemin d'accès complet du fichier à charger ou cliquez sur **Parcourir** pour sélectionner le fichier souhaité.
2. Assurez-vous que le fichier à télécharger provient du même type de périphérique que l'unité que vous souhaitez reconfigurer.
3. Cliquez sur **Charger** pour commencer la transmission vers l'appareil. La barre de progression permet de surveiller le transfert.

Une fois le chargement terminé, la nouvelle configuration est activée. Le temps restant s'affiche dans le message **going to reset Reconnecting in ... seconds**. Une fois le chargement terminé, l'appareil se réinitialise automatiquement.

### **Certificat SSL**

Pour fonctionner avec une connexion SSL, les deux extrémités de la connexion doivent disposer des certificats adéquats.

Chargez un ou plusieurs fichiers de certificat, un par un, vers la caméra.

1. Saisissez le chemin d'accès complet du fichier que vous voulez charger ou cliquez sur **Parcourir** pour sélectionner le fichier.
2. Cliquez sur **Charger** pour démarrer le transfert de fichier.

Une fois les fichiers correctement chargés, réinitialisez l'appareil. Dans le champ d'adresse du navigateur Web, entrez /reset à la suite de l'adresse IP de la caméra, par exemple : 192.168.0.10/reset

Le nouveau certificat SSL devient valide.

### **Journal de maintenance**

Vous pouvez télécharger un journal de maintenance interne à partir de l'appareil pour l'envoyer au service client au cas où une assistance s'avérerait nécessaire. Cliquez sur **Télécharger** et sélectionnez l'emplacement de stockage du fichier.

## **9.11.2 Licences**

Cette fenêtre permet d'activer des fonctions supplémentaires en saisissant des codes d'activation. Un récapitulatif des licences installées s'affiche.

## **9.11.3 Présentation du système**

Cette fenêtre est pour information uniquement et ne peut pas être modifiée. Gardez ces informations à portée de main, notamment pour tout contact avec le support technique. Sélectionnez le texte de cette page à l'aide de la souris et copiez-le pour pouvoir le coller dans un e-mail le cas échéant.

# 10 Utilisation depuis le navigateur

## 10.1 PAGE TPS RÉEL

Lorsqu'une connexion est établie, la **PAGE TPS RÉEL** est d'abord affichée. Elle affiche l'image vidéo en temps réel sur la droite de la fenêtre de navigation. Selon la configuration, il est possible que plusieurs affichages de texte se superposent à l'image vidéo en temps réel. D'autres informations peuvent aussi s'afficher à côté de l'image vidéo de la **PAGE TPS RÉEL**. L'affichage dépend des paramètres de la page de **fonctions PAGE TPS RÉEL**.

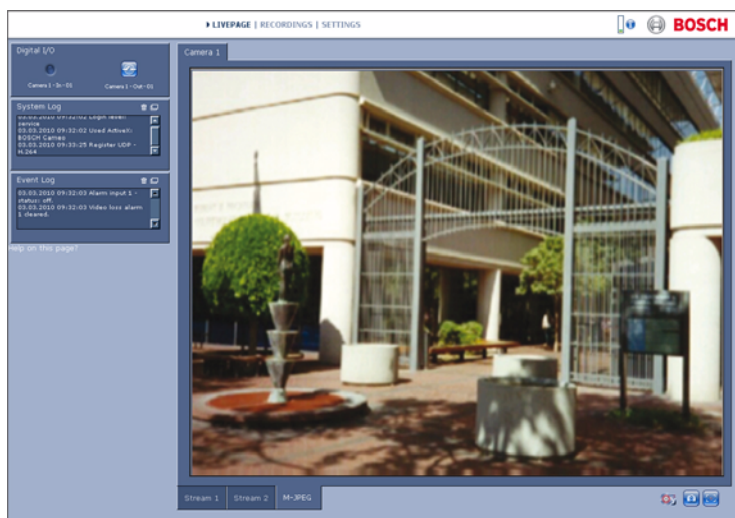


Figure 10.1 PAGE TPS RÉEL

### 10.1.1 Charge du processeur

Lorsque vous accédez à la caméra depuis un navigateur, la charge du processeur et les informations réseau s'affichent dans la partie supérieure droite de la fenêtre à côté du logo Bosch.



Déplacez le pointeur de la souris sur les icônes pour afficher les valeurs numériques. Ces informations peuvent vous aider dans la résolution de problèmes et dans la configuration de votre périphérique.

### 10.1.2 Sélection d'image

Vous pouvez visualiser l'image en plein écran.

- Cliquez sur l'onglet **Flux 1**, **Flux 2** ou **M-JPEG** au-dessous de l'image vidéo pour passer d'un type d'affichage à l'autre.

### 10.1.3 E/S numérique

Selon la configuration de l'appareil, l'entrée d'alarme et la sortie relais s'affichent à côté de l'image de la caméra. Le symbole d'alarme est présent à titre informatif. Il indique l'état de l'entrée d'alarme : Active 1 = le symbole s'allume, Active 0 = le symbole est éteint.

Le relais de la caméra permet de commander un périphérique (par exemple, une lampe ou un ouvre-porte).

- Cliquez sur le symbole du relais pour l'actionner. Lorsque le relais est activé, le symbole est rouge.

### 10.1.4 Journal du système / Journal des événements


Le champ **Journal du système** comporte des informations sur l'état de la caméra et de la connexion. Il est possible de sauvegarder ces messages automatiquement dans un fichier. Des événements tels que le déclenchement ou l'arrêt d'alarmes sont affichés dans le champ **Journal des événements**. Il est possible de sauvegarder ces messages automatiquement dans un fichier.

Pour supprimer les informations contenues dans les champs, cliquez sur l'icône en haut à droite du champ concerné.

### 10.1.5 Enregistrement d'instantanés

Vous pouvez enregistrer des instantanés de la séquence vidéo en cours d'affichage sur la **PAGE TPS RÉEL** au format JPEG sur le disque dur de l'ordinateur.




- Cliquez sur l'icône d'appareil photo  pour enregistrer des instantanés.

L'emplacement de l'enregistrement dépend de la configuration de la caméra.

### 10.1.6 Enregistrement de séquences vidéo

Des sections de la séquence vidéo affichée sur la **PAGE TPS RÉEL** peuvent être enregistrées sur le disque dur de l'ordinateur. Les séquences sont enregistrées avec la résolution indiquée dans la configuration de l'encodeur. L'emplacement de l'enregistrement dépend de la configuration de la caméra.

1. Cliquez sur l'icône d'enregistrement  pour enregistrer des séquences vidéo.
  - L'enregistrement commence immédiatement. Le point rouge dans l'icône indique que l'enregistrement est en cours.
2. Cliquez de nouveau sur l'icône d'enregistrement pour arrêter celui-ci.

Visionnez des séquences vidéo enregistrées à l'aide de l'application Player de Bosch Security Systems.

### 10.1.7 Exécution du programme d'enregistrement

L'icône de disque dur sous les images caméra de la **PAGE TPS RÉEL** change lors d'un enregistrement automatique.

Lorsqu'un enregistrement est en cours, l'icône s'illumine et

affiche un graphique animé . Une icône grise signifie qu'aucun enregistrement n'est en cours.

### 10.1.8 Communication audio

Les données audio peuvent être envoyées et reçues via la **Page tps réel** si le moniteur actif et le poste distant de la caméra prennent en charge l'audio.

1. Appuyez sur la touche F12 pour envoyer un signal audio à la caméra.

2. Relâchez la touche pour arrêter l'envoi audio.

Tous les utilisateurs connectés reçoivent les signaux audio envoyés de la caméra mais seul l'utilisateur qui a appuyé sur la touche F12 en premier peut envoyer des signaux audio ; les autres doivent attendre que cet utilisateur cesse d'appuyer sur la touche.

## 10.2 Page Enregistrements

La page **Enregistrements** vous permet de visionner les séquences vidéo. Vous pouvez y accéder à partir de la **PAGE TPS RÉEL** et depuis le menu **Paramètres**. Le lien **Enregistrements** n'apparaît que si un support de stockage a été sélectionné.

1. Cliquez sur le lien **Enregistrements** de la barre de navigation dans la partie supérieure de la fenêtre. La fenêtre de lecture s'affiche et la lecture débute immédiatement.
2. Sélectionnez **Enregistrement 1** ou **2** dans le menu déroulant. (Les contenus pour 1 et 2 sont identiques, seuls la qualité et l'emplacement peuvent diverger.)

### 10.2.1 Commandes de lecture



La barre de temps située sous l'image vidéo vous permet de vous repérer aisément. L'intervalle de temps associé à la séquence s'affiche en gris dans la barre. Une flèche verte au-dessus de la barre indique la position de l'image affichée dans la séquence.

La barre de temps propose diverses options de navigation dans la séquence et entre les séquences.

- Changez l'intervalle de temps affiché en cliquant sur les icônes plus et moins. L'affichage peut couvrir une durée de deux mois à quelques secondes.
- Si nécessaire, faites glisser la flèche verte sur le moment précis où la lecture doit commencer.
- Les barres rouges indiquent les points de déclenchement des alarmes. Faites glisser la flèche verte sur ces points

pour y accéder rapidement.

Commandez la lecture à l'aide des boutons situés sous l'image vidéo. Ces boutons remplissent les fonctions suivantes :



Démarrer/suspendre la lecture



Aller au début de la séquence active ou à la séquence précédente



Aller au début de la séquence vidéo suivante dans la liste

### Curseur

Réglez la vitesse de lecture en continu sur le régulateur de vitesse :



### Signets

En outre, vous pouvez définir des repères, également appelés signets, dans les séquences et y accéder directement. Ces signets sont représentés par de petites flèches jaunes situées au-dessus de l'intervalle de temps. Les signets s'utilisent comme suit :



Aller au signet précédent



Insérer un signet



Aller au signet suivant

La validité des signets est limitée à l'affichage de la page Enregistrements. Ils ne sont pas enregistrés avec les séquences. Tous les signets sont supprimés lorsque vous quittez la page.

### Mode Lecture spéciale

Visualisez les enregistrements image par image en mode Lecture spéciale grâce à une souris équipée d'une molette.

Pour ce faire, placez le curseur de la souris sur la barre temporelle située sous l'échelle temporelle et faites tourner la molette. La lecture est automatiquement arrêtée (en pause) au cours du défilement. Le Mode Lecture spéciale requiert une capacité de mémoire et une puissance de calcul bien plus importantes.

# 11 Dépannage

## 11.1 Test de fonctionnement

La caméra offre une série d'options de configuration. Par conséquent, vérifiez son bon fonctionnement après l'installation et la configuration. C'est le seul moyen de garantir que la caméra fonctionne comme prévu en cas d'alarme.

Votre vérification doit inclure les fonctions suivantes :

- La caméra peut-elle être appelée à distance ?
- La caméra transmet-elle toutes les données requises ?
- La caméra réagit-elle comme prévu aux alarmes ?
- Est-il possible de commander des périphériques si nécessaire ?

## 11.2 Résolution des problèmes

Le tableau suivant permet d'identifier les causes de dysfonctionnement et de les corriger le cas échéant.

Dysfonctionnement	Causes possibles	Solution
Aucune transmission d'image n'a lieu vers l'emplacement distant.	Caméra défectueuse.	Branchez un écran sur la caméra et vérifiez que celle-ci fonctionne.
	Raccordements de câble défectueux.	Vérifiez les câbles, les prises, les contacts et les connexions.
	Propriété incorrecte de flux d'encodeur définie pour la connexion au décodeur matériel.	Sélectionnez l'option <b>H.264 BP+ (décodeur matériel)</b> dans la page de configuration <b>Flux d'encodeurs</b> .
Aucune connexion établie, aucune transmission d'image.	La configuration de l'appareil.	Vérifiez tous les paramètres de configuration.
	Installation défectueuse.	Vérifiez les câbles, les prises, les contacts et les connexions.
	Adresse IP incorrecte.	Vérifiez les adresses IP (programme terminal).
	Transmission de données incorrecte au sein du réseau local.	Vérifiez la transmission de données à l'aide de la commande ping.
	Le nombre maximal de connexions est atteint.	Patiencez jusqu'à ce qu'une connexion se libère et appelez de nouveau l'émetteur.

Dysfonctionnement	Causes possibles	Solution
Absence de transmission audio vers le poste distant.	Défaillance matérielle.	Vérifiez que tous les appareils audio fonctionnent correctement.
	Raccordements de câble défectueux.	Vérifiez les câbles, les prises, les contacts et les connexions.
	Configuration incorrecte.	Vérifiez les paramètres audio dans les pages de configuration <b>Audio</b> et <b>Fonctions PAGE TPS RÉEL</b> .
	La connexion audio vocale est déjà utilisée par un autre récepteur.	Patientez jusqu'à ce que la connexion se libère et appelez de nouveau l'émetteur.
L'appareil ne signale pas d'alarme.	La source de l'alarme n'est pas sélectionnée.	Sélectionnez des sources d'alarme possibles depuis la page de configuration Sources d'alarme.
	Aucun mode de réponse aux alarmes n'est spécifié.	Sélectionnez un mode de réponse aux alarmes depuis la page de configuration Connexions sur alarme et modifiez si nécessaire l'adresse IP.



<b>Dysfonctionnement</b>	<b>Causes possibles</b>	<b>Solution</b>
Impossible de commander les caméras ou d'autres dispositifs.	La connexion câblée entre l'interface série et le dispositif connecté n'est pas correcte.	Vérifiez toutes les connexions des câbles ainsi que les fiches et prises.
	Les paramètres d'interface ne correspondent pas à ceux de l'autre dispositif connecté.	Vérifiez que l'ensemble des paramètres de tous les dispositifs connectés sont compatibles.
L'appareil ne fonctionne pas après le chargement d'un firmware.	Coupure d'alimentation lors de la programmation par le fichier du firmware.	Faites vérifier votre appareil par le Service client et remplacez-le si nécessaire.
	Fichier du firmware incorrect.	Saisissez l'adresse IP de l'appareil suivie de <b>/main.htm</b> dans votre navigateur Web et recommencez le chargement.
Les composants ActiveX sont remplacés par une croix rouge.	La machine virtuelle Java de Sun n'est pas installée ou activée sur votre ordinateur.	Installez la machine virtuelle Java de Sun à partir du CD fourni avec le produit.
Le navigateur Web contient des champs vides.	Serveur proxy actif sur le réseau.	Créez une règle excluant les adresses IP locales dans les paramètres du proxy de l'ordinateur local.
La LED <b>POWER</b> clignote en rouge.	Échec du chargement du firmware.	Relancez le chargement du firmware.

## **11.3 Service client**

Si vous ne parvenez pas à résoudre un problème, veuillez contacter votre fournisseur ou votre intégrateur système ou

contacter directement le service client de Bosch Security Systems.

Les numéros de version des processeurs internes sont indiqués sur une page spéciale. Veuillez noter ces informations avant de contacter le Service client.

1. Dans la barre d'adresse de votre navigateur, à la fin de l'adresse IP, saisissez `:/version`  
Par exemple `:192.168.0.80/version`
2. Notez les informations ou imprimez la page.

## 12 Maintenance

### 12.1 Test de la connexion réseau

La commande ping permet de vérifier la connexion entre deux adresses IP. Ainsi, vous pouvez vérifier qu'un périphérique est actif sur le réseau.

1. Ouvrez la fenêtre Invite de commandes DOS.
2. Saisissez la commande ping suivie de l'adresse IP du périphérique.

Si le périphérique est détecté, le message « Reply from... » (Réponse de...) apparaît, suivi du nombre d'octets envoyés et de la durée de transmission en millisecondes. Si ce message n'apparaît pas, cela signifie que le périphérique n'est pas accessible via le réseau. Les raisons peuvent être les suivantes :

- Le périphérique n'est pas connecté correctement au réseau. Dans ce cas, vérifiez le câblage.
- Le périphérique n'est pas intégré correctement au réseau. Vérifiez l'adresse IP, le masque de sous-réseau et l'adresse de passerelle.

### 12.2 Réparations

#### ATTENTION !



N'ouvrez jamais le boîtier de l'appareil. L'appareil ne contient aucun composant susceptible d'être réparé par l'utilisateur. Assurez-vous que toute tâche de maintenance ou de réparation est effectuée uniquement par du personnel qualifié (ingénieur électricien ou spécialiste en technologie réseau). En cas de doute, contactez le centre de service technique de votre revendeur.

#### 12.2.1 Transfert et mise au rebut

Ce guide d'installation doit toujours accompagner la caméra. L'appareil contient des matériaux dangereux pour l'environnement dont il convient de se débarrasser dans le strict respect de la réglementation. Les pièces ou appareils

défectueux ou superflus doivent être mis au rebut de manière professionnelle ou déposés dans votre point de collecte local pour matériaux dangereux.

# 13 Caractéristiques techniques

## 13.1 Caractéristiques techniques

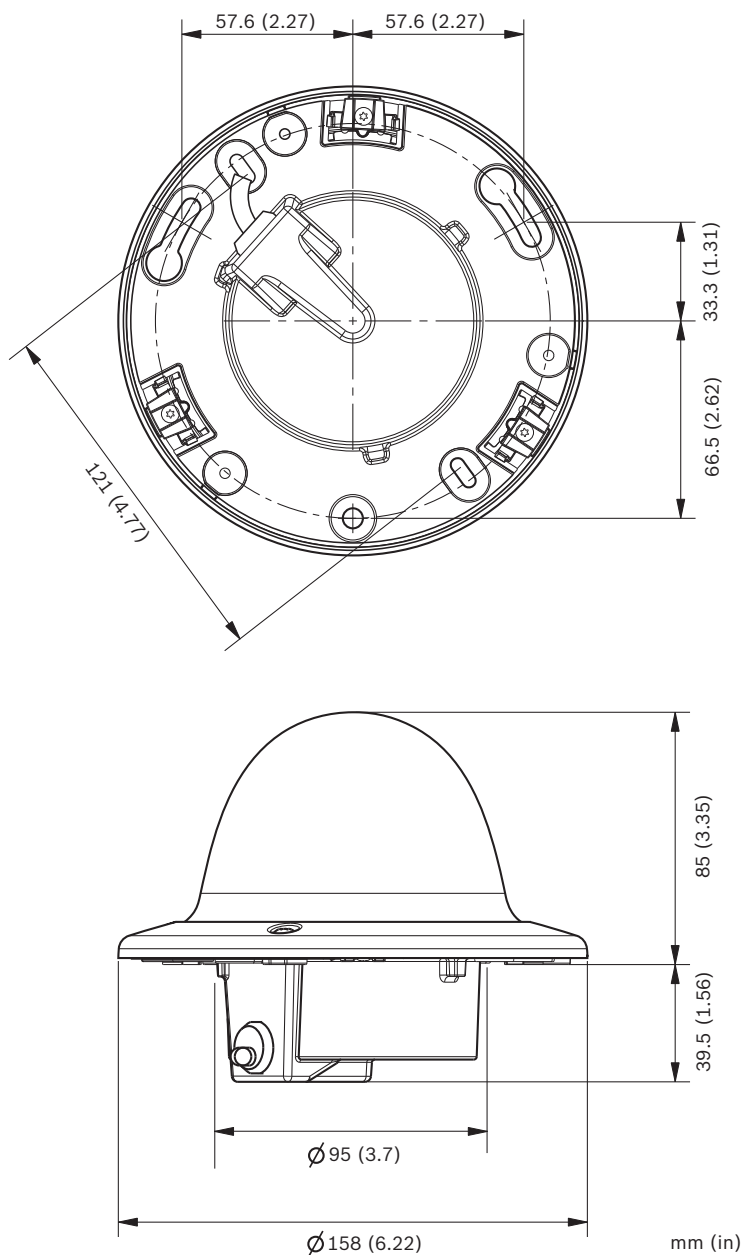
Référence	NDC-455V03	NDC-455V09
Distance focale de l'objectif	2,8 à 10 mm	9 à 22 mm
Ouverture F	F1,2	F1,4
Éclairage minimal	0,30 lx couleur, 30 IRE 0,12 lx NightSense, 30 IRE	0,37 lx couleur, 30 IRE 0,14 lx NightSense, 30 IRE

Capteur	Capteur CCD 1/3"
Pixels actifs (PAL)	752 x 582
Pixels actifs (NTSC)	768 x 494
Tension d'alimentation nominale	12 Vdc, 500 mA (IVA : 650 mA) 24 Vac, 500 mA (IVA : 650 mA) PoE 48 Vdc, 200 mA
Consommation	≤8 W
Couleur/NightSense	Automatique, Forcée
Plage dynamique	50 dB (traitement des images sur 10 bits)
Rapport signal/bruit	> 50 dB
Compensat. contre-jour	Pondération de la fenêtre centrale
CAG	Activation (20 dB) ou désactivation du contrôle automatique de gain
Balance des blancs	ATW, AWB Fixe, 2 500 à 10 000 K
Noir auto	Automatique, désactivé
Shutter	AES (1/60 [1/50] à 1/150000) automatique, anti-scintillement ou fixe
Masquage de Zones Privatives	Quatre zones indépendantes, entièrement programmables ; gris
Analyse des mouvements vidéo	Motion+, Intelligent Video Analysis (option)

Générateur de mire de test	Barre de Couleur 100 %, Échelle de Gris 11 Niv, Dent Scie 2H, Damier, Quadrillage, Plan UV
Synchronisation	Interne, secteur (Line Lock)
Objectif à contrôle automatique de luminosité (ALC)	DC iris
Commandes	Menus à l'écran pilotés via les touches de la caméra, navigateur Web
Rétroaction des commandes	Shutter actuel, Gain actuel
Interface LAN	1 × Ethernet 10/100 Base-T, adaptation automatique Half duplex/Full duplex, RJ-45
Protocoles de codage vidéo	H.264 (ISO/IEC 14496-10), M-JPEG, JPEG
Débit de données vidéo	9 600 Kbit/s ... 6 Mbit/s
Résolutions d'image (PAL/NTSC)	4CIF : 704 × 576/480 pixels (25/30 IPS) CIF : 352 × 288/240 pixels (25/30 IPS)
Group of pictures (groupe d'images)	I, IP, IPBB
Champ du taux d'actualisation d'image/code basé sur image	1 à 50/60 champs/s réglable (PAL/NTSC)
Protocoles réseau	Telnet, RTP, HTTP, ARP, TCP, UDP, IP, ICMP, DHCP, IGMPv2, 802.1x, HTTPS, IGMPv3, SNMPv2, UPnP
Chiffrement	TLS 1.0, SSL, AES (en option)
Entrée d'alarme (1)	Contact à fermeture non isolé TTL, tension nominale +5 V, max. +40 Vdc, courant continu couplé à une résistance de rappel vers le niveau haut 22 kOhms à +3,3 V.

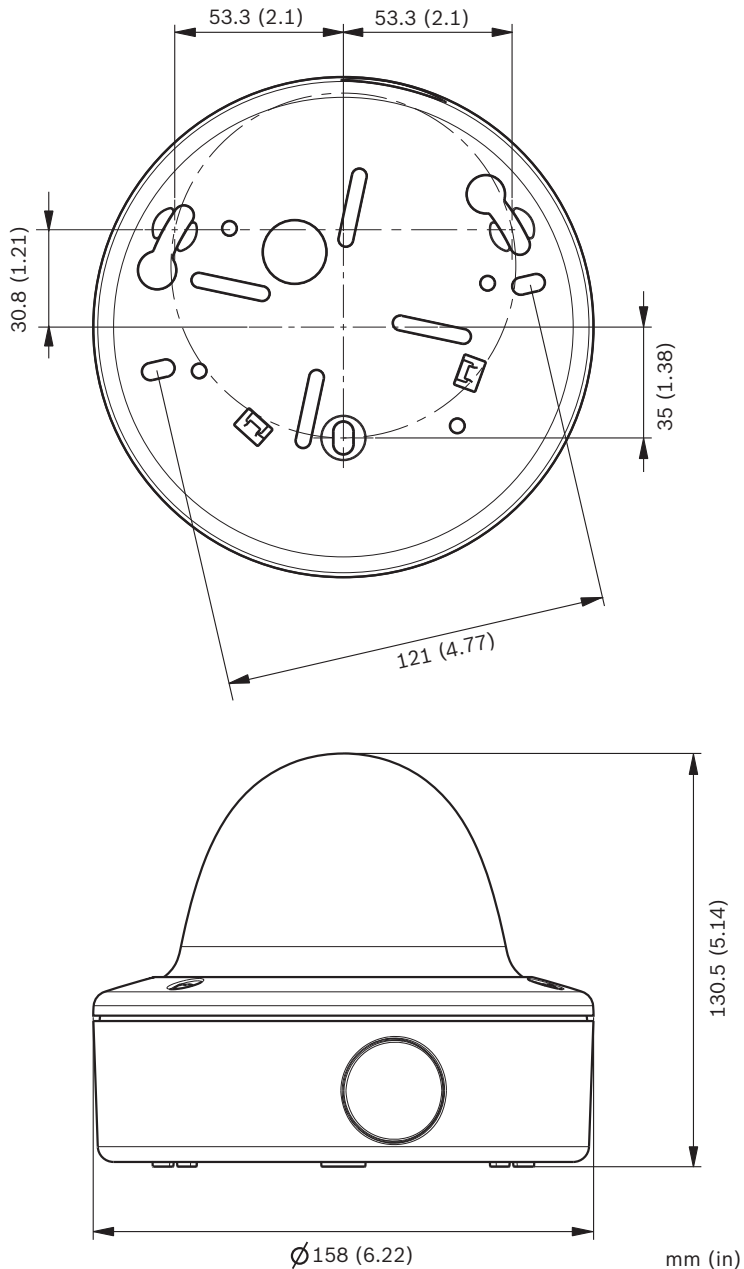
Sortie relais (1)	Tension max. : 30 Vac ou +40 Vdc. Max. 0,5 A en courant continu, 10 VA
Entrée audio (Entrée ligne)	5,5 càc maximum, impédance moyenne 9 kOhm
Sortie audio (Sortie ligne)	3 càc maximum, impédance moyenne 10 kOhm
Norme audio G.711	300 Hz à 3,4 kHz à une fréquence d'échantillonnage de 8 kHz
Rapport signal/bruit audio	> 50 dB
Poids	800 g
Température de fonctionnement	-20 °C à +50 °C en démarrage à froid (-50 °C avec chauffage activé)

### 13.1.1 Dimensions



**Figure 13.1** Dimensions du montage encastré





**Figure 13.2** Dimensions du montage en saillie

### **13.1.2 Accessoires**

Renseignez-vous auprès de votre représentant Bosch sur les derniers accessoires disponibles.

# Glossaire

## 0...9

10/100Base-T Spécification IEEE 802.3 pour Ethernet à 10 ou 100 Mbits/s.

802.1x La norme IEEE 802.1x offre un modèle général de contrôle d'accès et d'autorisation pour les réseaux IEEE 802. L'authentification est assurée par un programme à cet effet qui contrôle les informations d'authentification transmises à l'aide d'un serveur d'authentification (*voir* serveur RADIUS) et autorise ou refuse l'accès aux services disponibles (LAN, VLAN ou WLAN).

## A

Adresse IP Nombre de 4 octets permettant d'identifier un périphérique sur Internet. Une adresse IP est généralement composée de nombres décimaux (octets) séparés par des points, par exemple « 209.130.2.193 ».

ARP Address Resolution Protocol (protocole de résolution d'adresse) : protocole de configuration d'adresses MAC et IP.

## B

Baud Unité de mesure de la vitesse de transmission des données  
bits/s Bits par seconde, représentant le débit de données.

## C

CF CompactFlash : standard d'interface relatif notamment aux supports de stockage numérique. Utilisé sous forme de cartes CF pour les ordinateurs, mais également les appareils photo numériques et les PDA (assistants personnels).

CIF Common Intermediate Format (format intermédiaire commun) : format vidéo à 352 x 288/240 pixels.

## D

- DHCP** Dynamic Host Configuration Protocol (protocole de configuration dynamique de l'hôte) : permet l'affectation dynamique par un serveur approprié d'une adresse IP ou d'autres paramètres de configuration aux ordinateurs d'un réseau (Internet ou LAN).
- DNS** Domain Name Service (service de noms de domaines) : service qui enregistre des noms de domaine et les traduit en adresses IP.

## F

- FO** Fibre optique : utilisée désormais comme support de transmission de prédilection pour les processus de communication par câble (fibre de verre).
- FTP** File Transfer Protocol (protocole de transfert de fichiers) : permet de transférer des fichiers entre les ordinateurs d'un réseau, tel Internet.
- Full Duplex** Transmission de données simultanée dans les deux directions (envoi et réception).

## G

- GBIC** GigaBit Interface Converter (convertisseur d'interface gigabit) : appliqué en technologie réseau pour introduire une plus grande souplesse au niveau des interfaces, par exemple, pour convertir une interface électrique en interface optique. Il permet ainsi à une interface Ethernet Gigabit d'opérer sur des paires torsadées ou des fibres optiques.
- GoP** Group of Pictures (groupe d'images) : en matière de codage vidéo MPEG, un groupe d'images spécifie l'ordre dans lequel les intra-images et inter-images sont organisées.

## H

- H.264** Norme de compression vidéo de haute efficacité, basée sur les normes précédentes MPEG-1, MPEG-2 et MPEG-4. H.264 atteint généralement un rendement de codage environ trois fois

supérieur au MPEG-2. Cela signifie qu'il est possible d'obtenir une qualité comparable avec environ trois fois moins de données qu'avec le MPEG-2.

**HTTP** Hypertext Transfer Protocol : protocole de transmission de données sur un réseau.

**HTTPS** Hypertext Transfer Protocol Secure : protocole qui chiffre et authentifie la communication entre un serveur Web et un navigateur.

## I

**ICMP** Internet Control Message Protocol : un des protocoles essentiels de la suite de protocoles Internet. Il est utilisé principalement par les systèmes d'exploitation des ordinateurs en réseau pour envoyer des messages d'erreurs indiquant, par exemple, qu'un service demandé n'est pas disponible ou qu'un hôte ou routeur n'est pas joignable.

**ID** Identification : séquence de caractères lisible par ordinateur.

**IEEE** Institute of Electrical and Electronics Engineers : principale association professionnelle au monde pour le progrès technologique.

**IGMP** Internet Group Management Protocol : protocole de communication utilisé pour gérer les adhésions de groupes multicast IP.

**IP** Voir Protocole Internet.

**iSCSI** Internet Small Computer System Interface : protocole de gestion du stockage via un réseau TCP/IP. iSCSI permet d'accéder aux données stockées à partir de n'importe quel endroit du réseau.

## J

**JPEG** Joint Photographic Experts Group : nom du comité qui a créé une norme de codage des images fixes.

## K

**Kbit/s** Kilobits par seconde, représentant le débit de données.

## L

- LAN** Local Area Network (réseau local) : réseau de communication entre utilisateurs d'une zone géographique limitée, comme un bâtiment ou un campus d'université, contrôlé par un système d'exploitation de réseau et utilisant un protocole de transfert.
- LUN** Logical Unit Number (numéro logique de lecteur) : unité logique des systèmes de stockage iSCSI.

## M

- MAC** Media Access Control (contrôle d'accès au support) : identifiant quasi unique associé à la plupart des cartes réseau (ou cartes d'interface réseau). Ce numéro fait office de nom pour une carte réseau spécifique.
- Masque de sous-réseau** Voir Masque réseau.
- Masque réseau** Masque définissant les deux parties d'une adresse IP, l'une correspondant à l'adresse réseau et l'autre comportant l'adresse hôte. Il est généralement composé de nombres décimaux (octets) séparés par des points, par exemple « 255.255.255.192 ».
- MIB** Management Information Base (base d'informations de gestion) : ensemble d'informations de maintenance à distance qui utilise le protocole SNMP.
- MPEG-4** Développement de MPEG-2, conçu pour la transmission de données audiovisuelles à des vitesses de transfert faibles (par exemple, sur Internet).
- MSS** Maximum Segment Size (taille de segment maximale) : nombre maximum d'octets pour les données d'utilisateurs dans le paquet de données.

## N

- NTP** Network Time Protocol (protocole de synchronisation horaire par réseau) : norme de synchronisation des horloges système des ordinateurs sur des réseaux de commutation par paquets. NTP utilise le protocole réseau statique UDP. Il a été

spécialement développé pour permettre la transmission fiable de l'heure sur les réseaux à durée de paquet variable (Ping).

## P

**Paramètres** Valeurs déterminant la configuration.

**Protocole Internet** Principal protocole utilisé sur Internet, le plus souvent associé à TCP (Transfer Control Protocol, Protocole de contrôle de transmission) : TCP/IP.

## Q

**QCIF** Quarter CIF (quart de CIF) : format vidéo à 176 × 144/120 pixels (voir CIF).

## R

**RFC 868** Request For Comment - Protocole de synchronisation des horloges d'ordinateur sur Internet.

**RNIS** Réseau numérique à intégration des services : constitué de services de téléphonie numérique et de transport de données proposés par des opérateurs de téléphonie régionaux. Le RNIS implique la numérisation du réseau téléphonique, qui permet de transmettre la voix, des données, du texte, des graphiques, de la musique, de la vidéo et d'autres sources via les câbles téléphoniques existants.

**RS-232/RS-422/RS-485** Normes de transmission de données en série recommandées. Interface de communication utilisée pour la commande de dispositifs tiers, les mises à niveau de firmware et la maintenance des caméras et produits DVR.

**RTP** Realtime Transport Protocol : protocole de transmission audio et vidéo en temps réel.

## S

**Serveur RADIUS** Le service RADIUS (Remote Authentication Dial-in User Service) est un protocole client-serveur dédié à l'authentification, l'autorisation et la comptabilisation des utilisateurs à accès commuté d'un réseau informatique. RADIUS

est la norme de fait pour l'authentification centralisée des connexions commutées via modem, RNIS, VPN, LAN sans fil (*voir* 802.1x) et DSL.

- SFP Small Form-factor Pluggable (enfichable et à faible encombrement) : module de connexion normalisé de petite taille, conçu comme connecteur enfichable pour réseaux haut débit.
- SNIA Storage Networking Industry Association : association d'entreprises réunies pour définir le standard iSCSI.
- SNMP Simple Network Management Protocol : protocole de gestion permettant l'administration et la surveillance des composants d'un réseau.
- SNTP Simple Network Time Protocol (protocole de synchronisation horaire par réseau simple) est une version simplifiée de NTP (*voir* NTP).
- SSL Secure Sockets Layer : protocole de chiffrement pour la transmission de données sur les réseaux IP. Prédécesseur du protocole TLS (*voir* TLS).

## T

- TCP Transfer Control Protocol (protocole de contrôle de transmission)
- Telnet Protocole de connexion permettant aux utilisateurs d'accéder à un ordinateur distant (hôte) sur Internet ou via une connexion à un réseau local.
- TLS Transport Layer Security (protocole de sécurisation des échanges sur Internet) : versions 1.0 et 1.1 de TLS et améliorations normalisées de SSL 3.0 (*voir* SSL).
- TTL Time-To-Live (durée de vie) : cycle de vie d'un paquet de données dans les transferts de stations.

## U

- UDP User Datagram Protocol (protocole de datagramme utilisateur) : un des protocoles essentiels de la suite de protocoles Internet.



- URL Uniform Resource Locator : précédemment Universal Resource Locator. Adresse propre à un fichier accessible sur Internet.
- UTP Unshielded Twisted Pair (paire torsadée non blindée) : variante du câble UTP à paires torsadées qui n'est pas protégée par un blindage.

## **W**

- WAN Wide Area Network (réseau étendu) : liaison longue distance utilisée pour l'extension ou la connexion de réseaux locaux distants.





**Bosch Security Systems**

**[www.boschsecurity.com](http://www.boschsecurity.com)**

© Bosch Security Systems, 2010